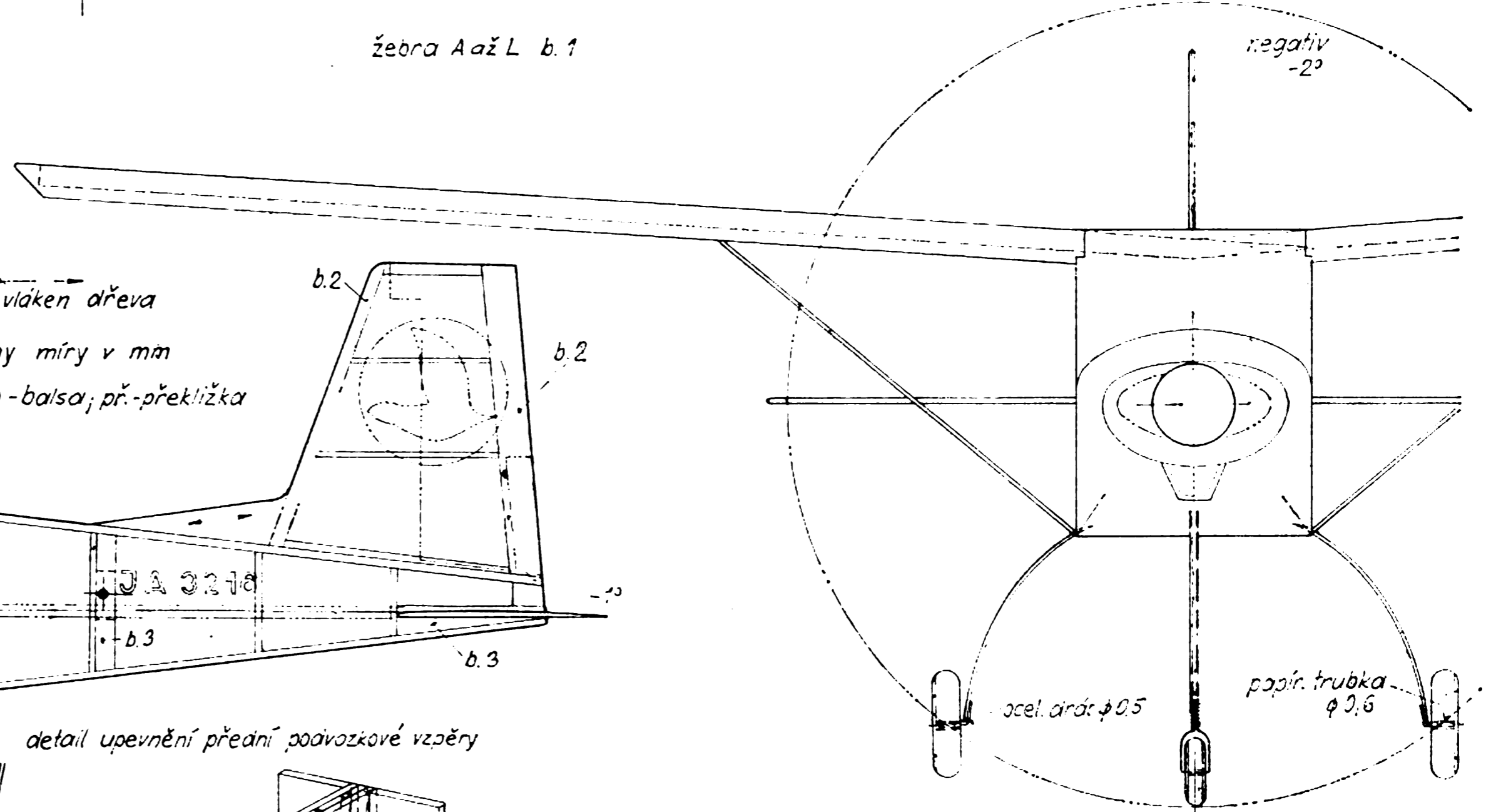
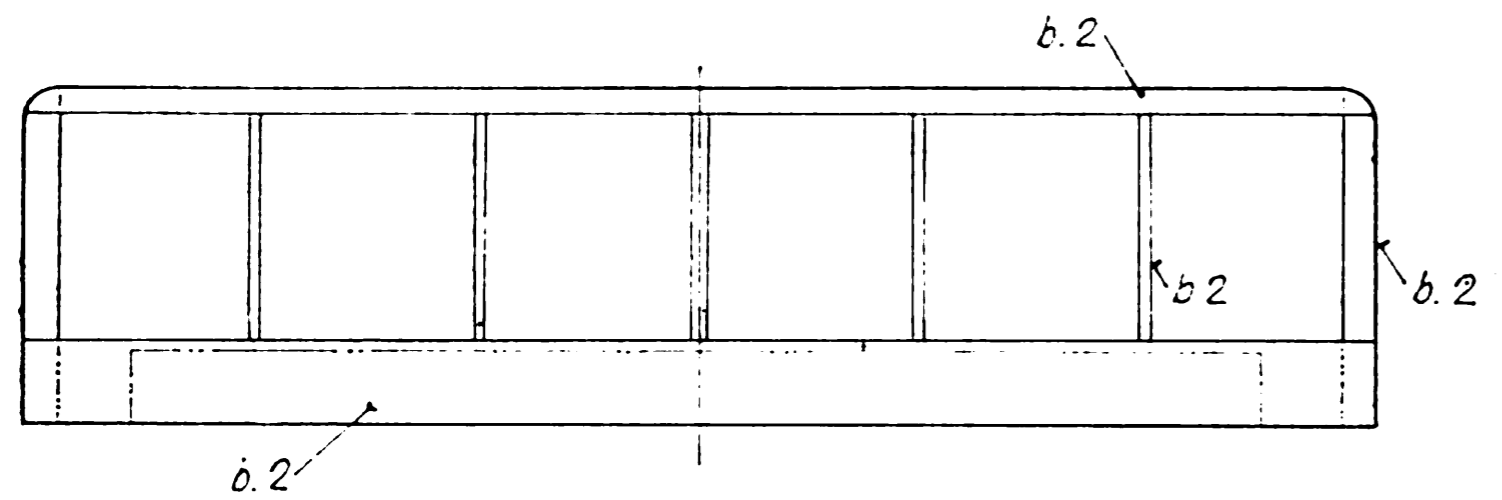
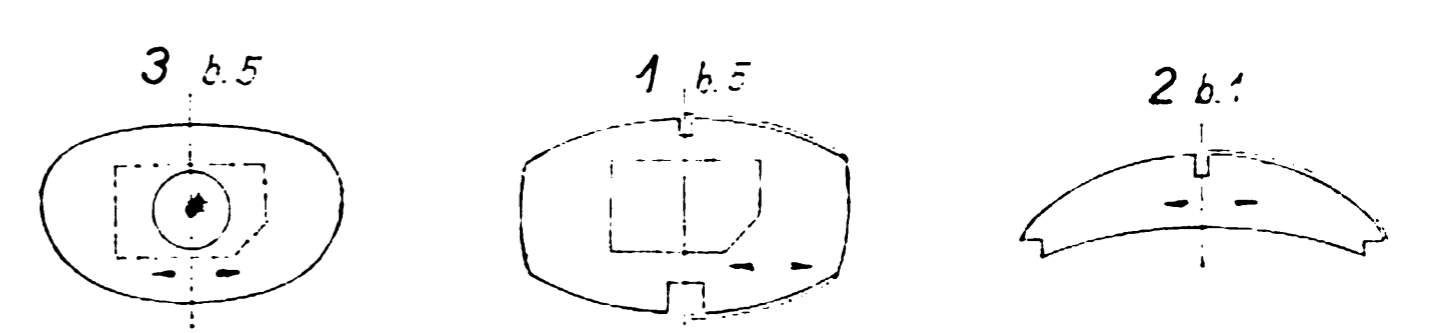
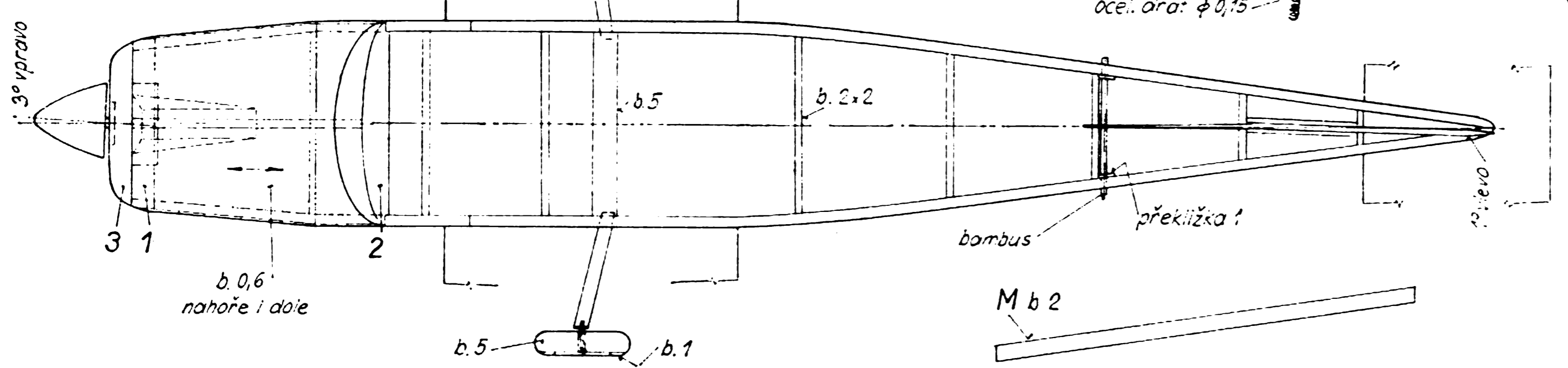
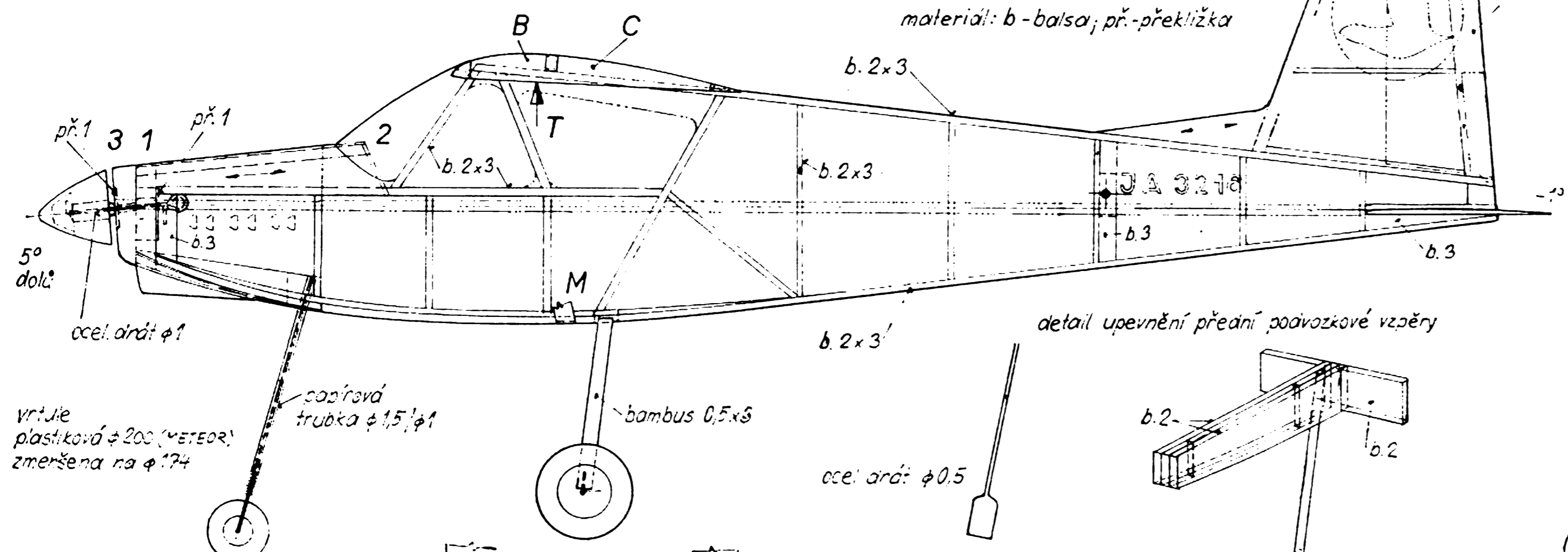


negativ -1° až 0°

žebra A až L b.1



směr vláken dřeva  
všechny míry v mm  
materiál: b - balsa; př. - překližka



MAKETA JAPONSKÉHO LETADLA NA GUMOVÝ POHON  
**ITOH 62-160**

KONSTRUKCE ING. L. KOUTNÝ, BRNO  
ROZPĚTÍ 500 mm VÁHA 35 g  
DĚLKA 365 mm POHON PIRELLI 2x 6/1  
POMĚR ZMENŠENÍ 1:20 DĚLKA 300