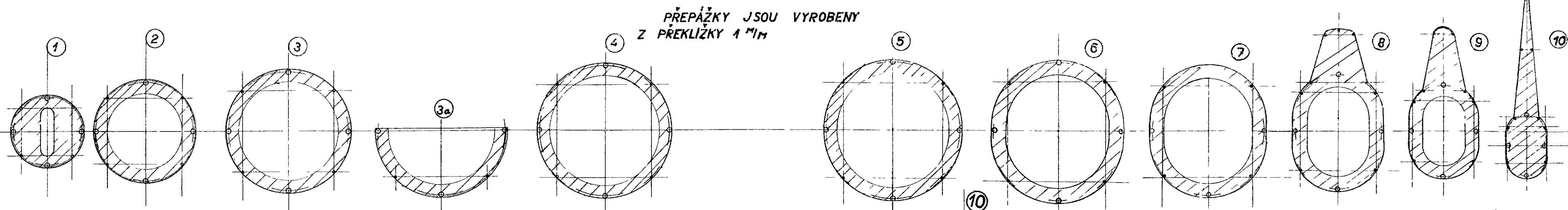


DETAILY PŘEPÁŽEK TRUPU



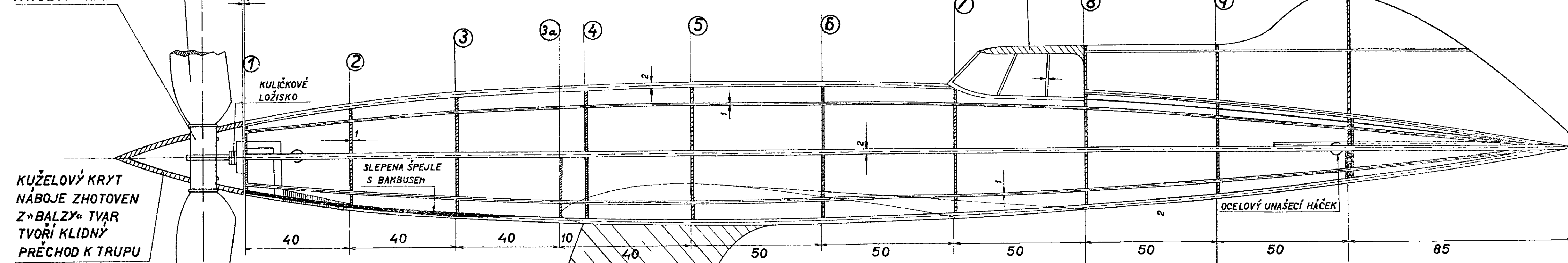
PŘEPÁŽKY JSOU VYROBENY Z PŘEKLIŽKY 1 mm

DVOULISTÁ VRTULE S MĚNITELNÝM STOU- PANÍM PRŮMĚRU 180 mm

VRTULOVÝ NÁBOJ

PRVNÍ PŘEPÁŽKA TRUPU DOPORUČUJE SE UDĚLATI ZE SILNĚJŠÍ PŘEKLIŽKY

BOKORYS TRUPU



KUŽELOVÝ KRYT NÁBOJE ZHOTOVEN Z «BALZY» TVAR TVORÍ KLIDNÝ PŘECHOD K TRUPU

VNĚJŠÍ STRANY NOSNÍKŮ PLOVÁKŮ JSOU ZHOTOVENY Z VHDNĚ TVAROVÉ PRÍZPŮ- SOBENÉ «BALZY»

BOKORYS PLOVÁKU

CENTRÁLNÍ NOSNÍK PLOVÁKU PRŮMĚRU 3 mm

NOSNÍK PLOVÁKU

STŘEDNÍ ČÁSTNOSNÍKŮ PLOVÁKŮ JE ZHOTOVENA Z 1 mm LETECKÉ PŘEKLIŽKY LPROSTŘED JE PŘÍSLUŠNĚ VYLEHČENA

RYCHLOSTNÍ HYDROAVION - NÁMORNÍK PEPEK SU-56 <

KONSTRUOVAL J. MARINO SUCHÁNEK

POČTENÝ NA II CELOSTÁTNÍ MODELÁŘSKÉ VÝSTAVĚ VE ZLÍNĚ 1938 PRVNÍ CENOU POCTĚ- NÝ PRVNÍ CENOU V ESTETICKÉ SOUTĚŽI MODELŮ LETADEL PŘI PRVNÍ MEZINÁRODNÍ LETECKÉ VÝSTAVĚ V BĚLEHRADĚ KONSTRUOVANO PRO BRNĚNSKÝ MODELÁŘSKÝ SKLAD

„SPORTING CLUB“

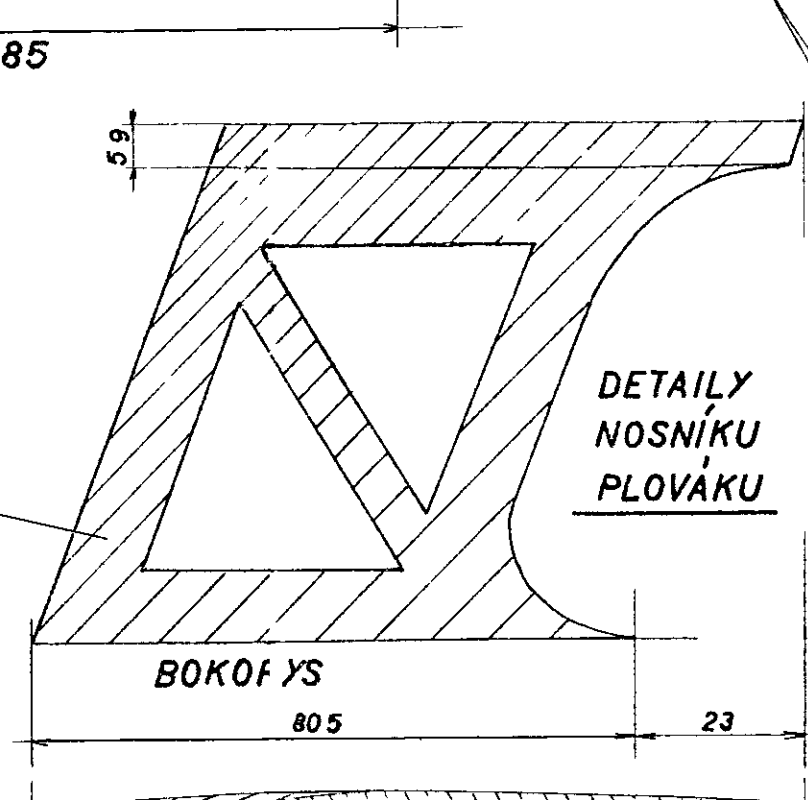
R VEJVODA, BRNO

DISPOSICE

VAHA	90 g
PLOCHA	75 DM ²
ZATÍŽENÍ	12 g/DM ²
ROZPĚTÍ	650 mm
DĚLKA	554 mm
PRŮŘEZ PRÝŽ SWAZKU	28 mm
MAX POČET OBRÁTEK	380
POČÁTEČNÍ RYCHLOST	20 METRŮ/VTĚŘ



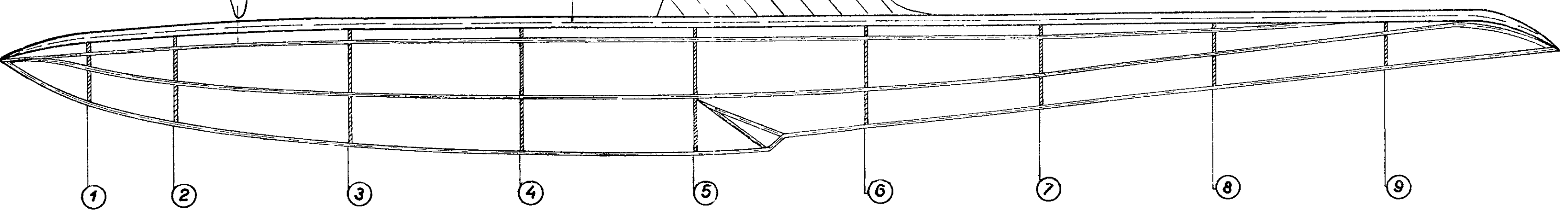
SEŘÍZNUTOU PLOCHOU PŘIPEVNITI K TŘETÍMU ŽEBRU KŘÍDLA



DETAILY NOSNÍKŮ PLOVÁKU

SEZNAM MATERIÁLU

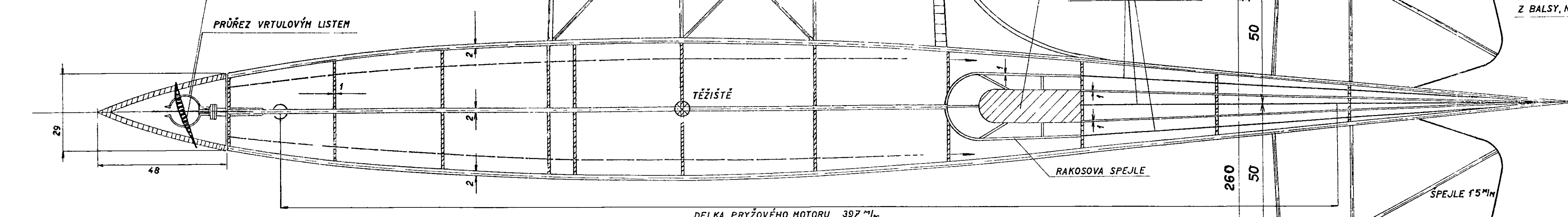
- 8 ŠPEJLÍ 8 mm
- 5 ŠPEJLÍ 15 mm
- 15 ŠPEJLÍ 1 mm
- 10 DŘ PŘEKLIŽKY 1 mm
- 1 PRKÉNKO BALSY 1 mm A 2 mm
- LOŽISKO S KULIČOVÝM ULOŽENÍM
- VRTULE S MĚNITELNÝM STOU PANÍM Ø 180 mm
- 12 H GUNY 1
- UNASECÍ HAČKY
- BAMBUS
- NITĚ
- RUSKÝ KLÍH
- JAPONSKÝ HEDVÁBNÝ PAPIR 2 ARCHY
- IMPREGAČNÍ 2 LAHVICKY
- ALUMINIOVÝ DRÁT Ø 0,8 mm



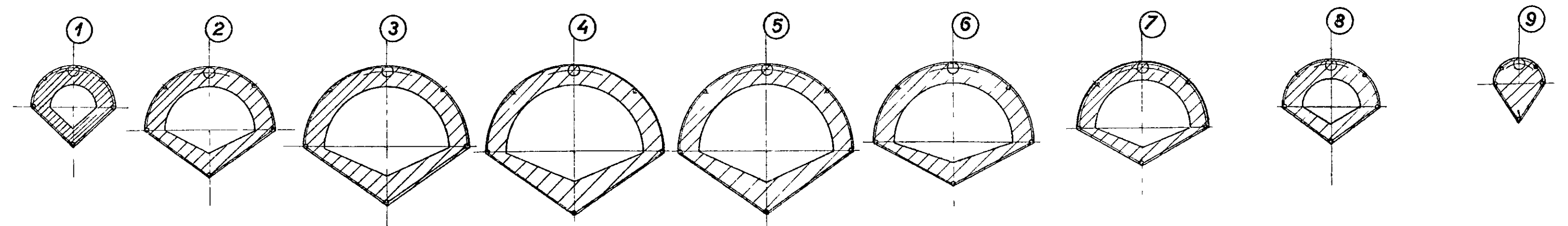
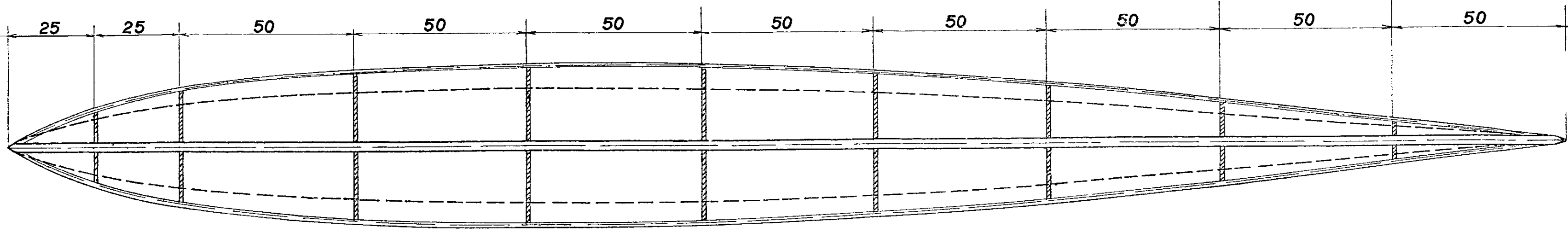
PRSTENEC PŘÍPÁJENÝ K OSE OBEJÍMÁ VRTULOVÝ NÁBOJ

PŮDORYS TRUPU

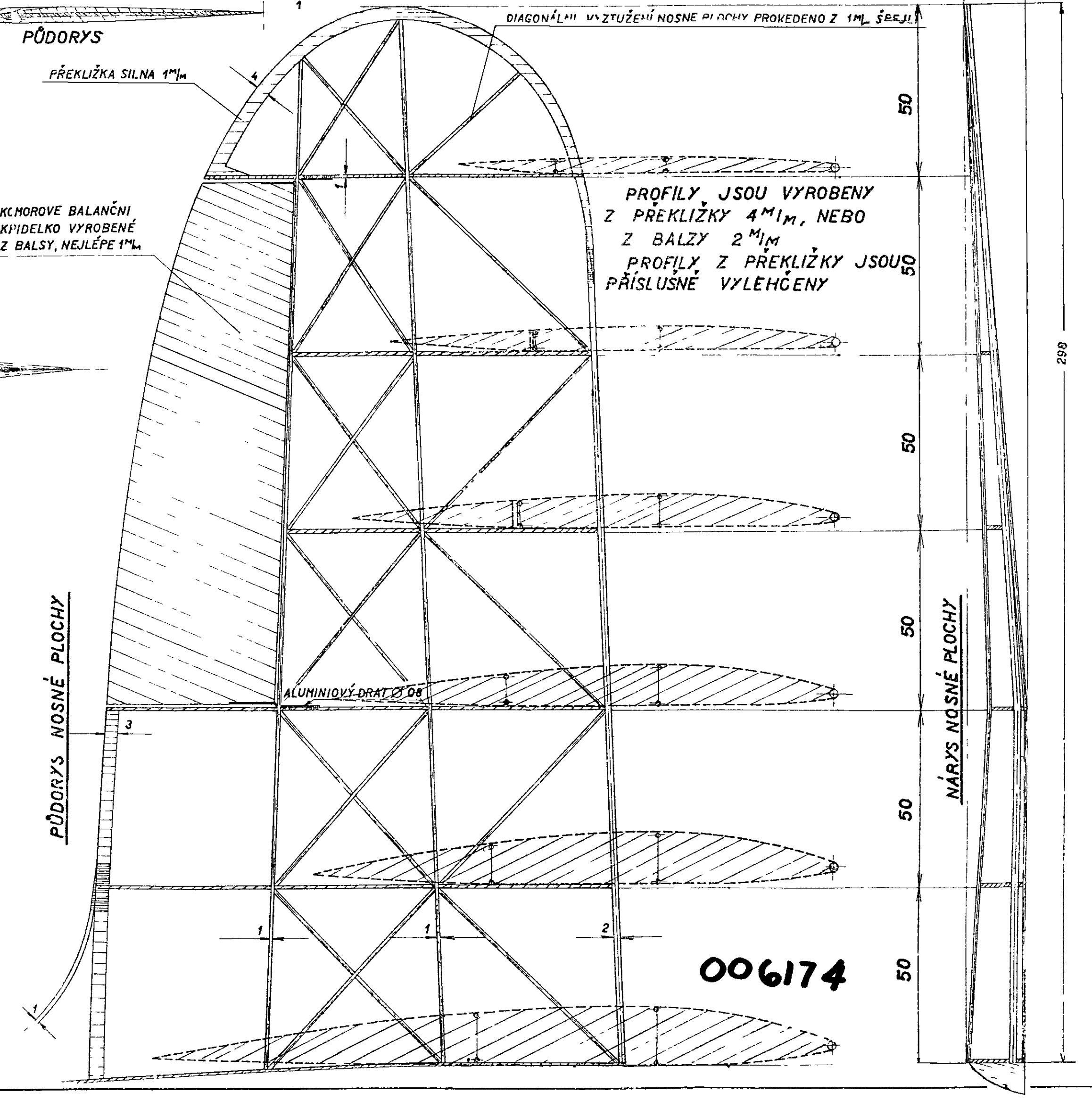
PRŮŘEZ VRTULOVÝH LISTEH



PŮDORYS PLOVÁKU



DETAILY PŘEPÁŽEK PLOVÁKU



006174