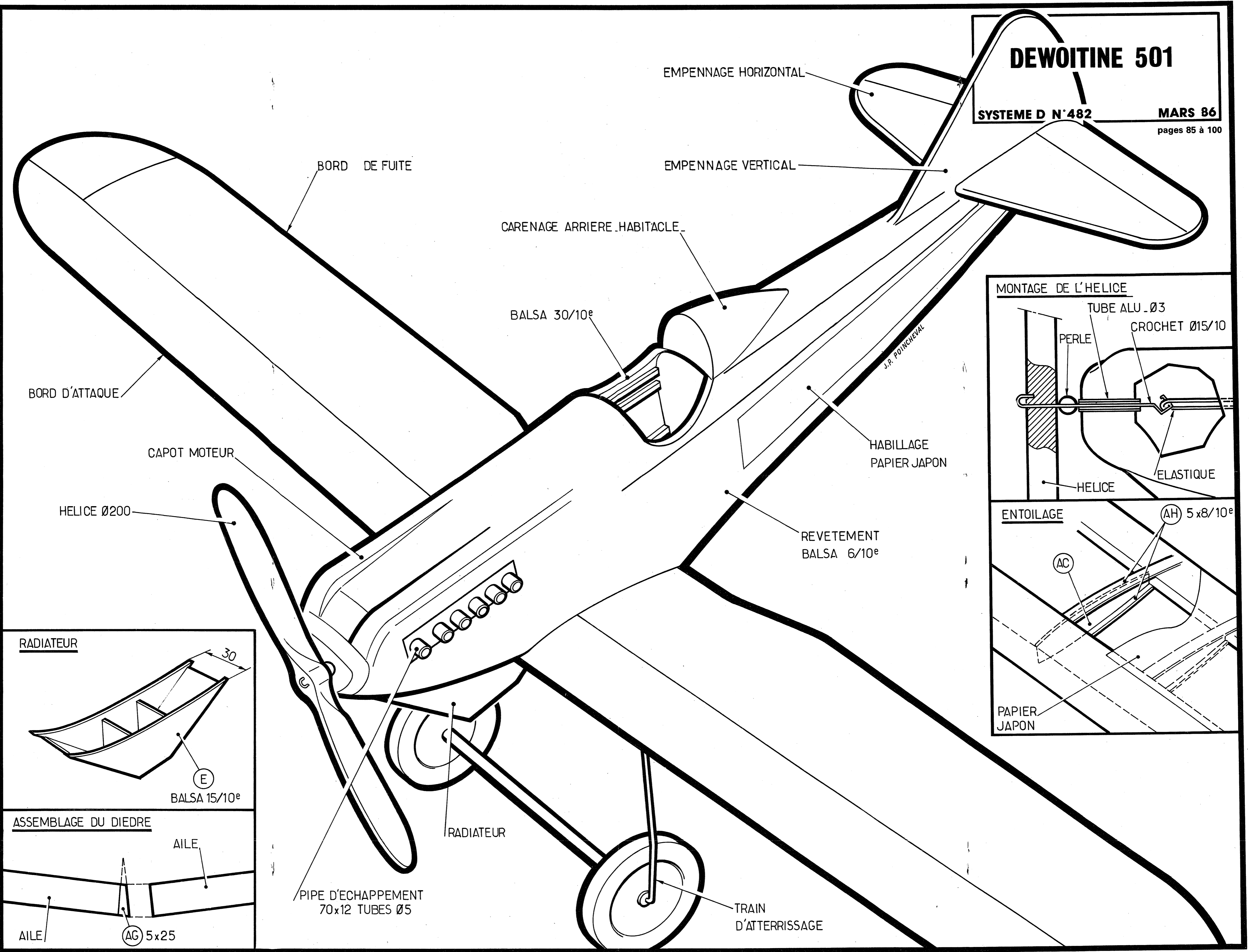


# DEWOITINE 501

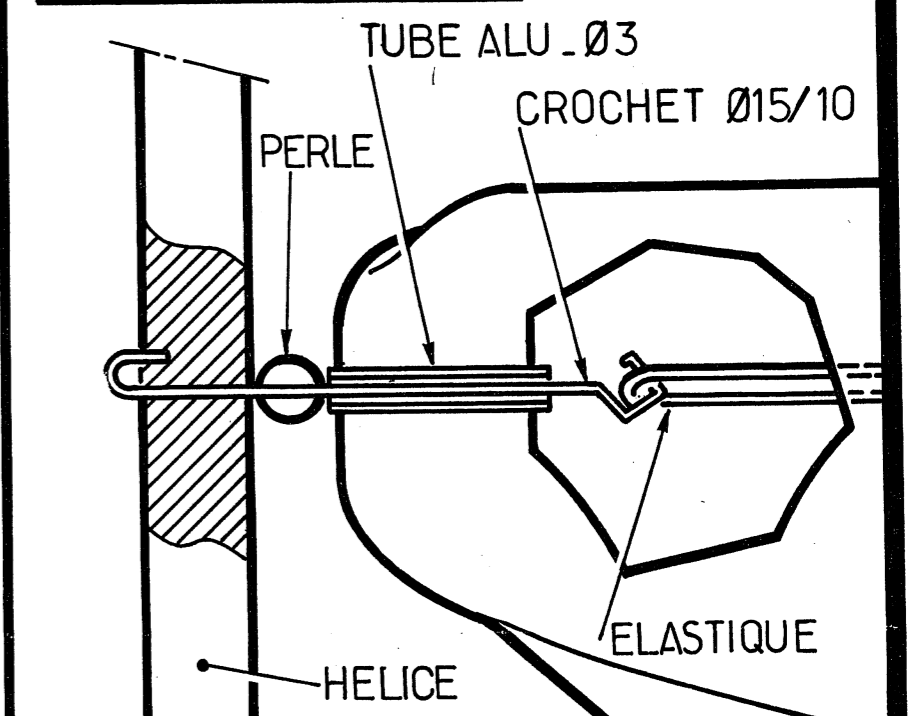
SYSTEME D N°482

MARS 86

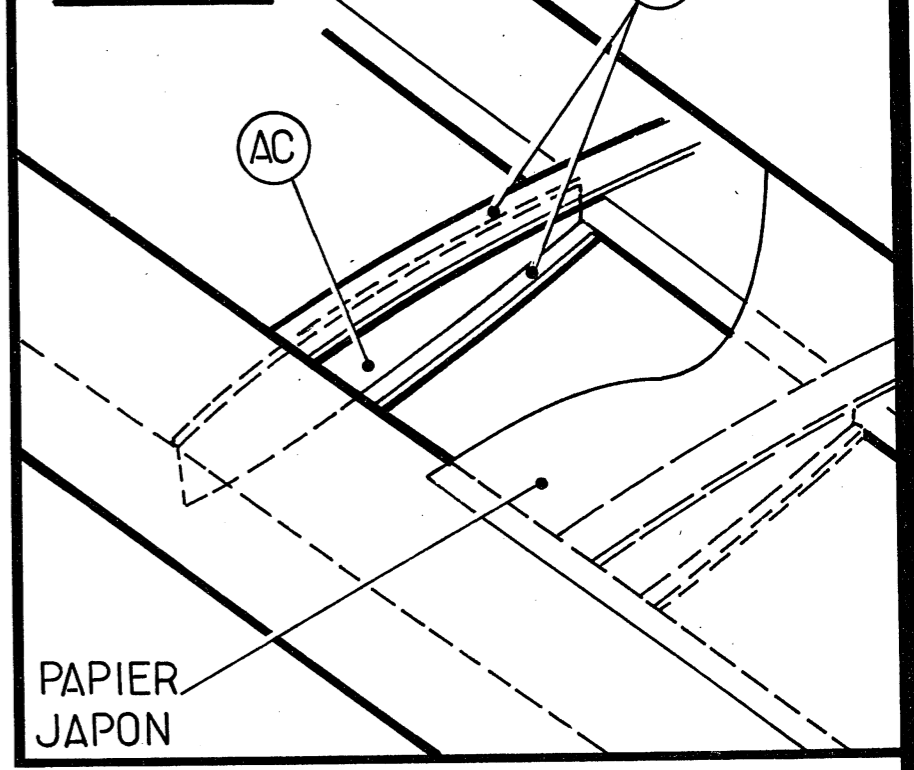
pages 85 à 100



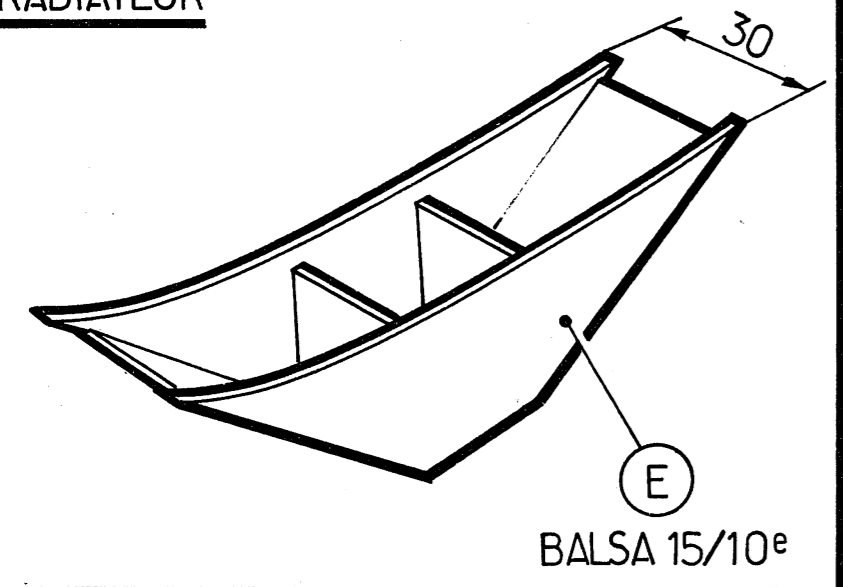
### MONTAGE DE L'HELICE



### ENTOILAGE



### RADIATEUR



### ASSEMBLAGE DU DIEDRE

