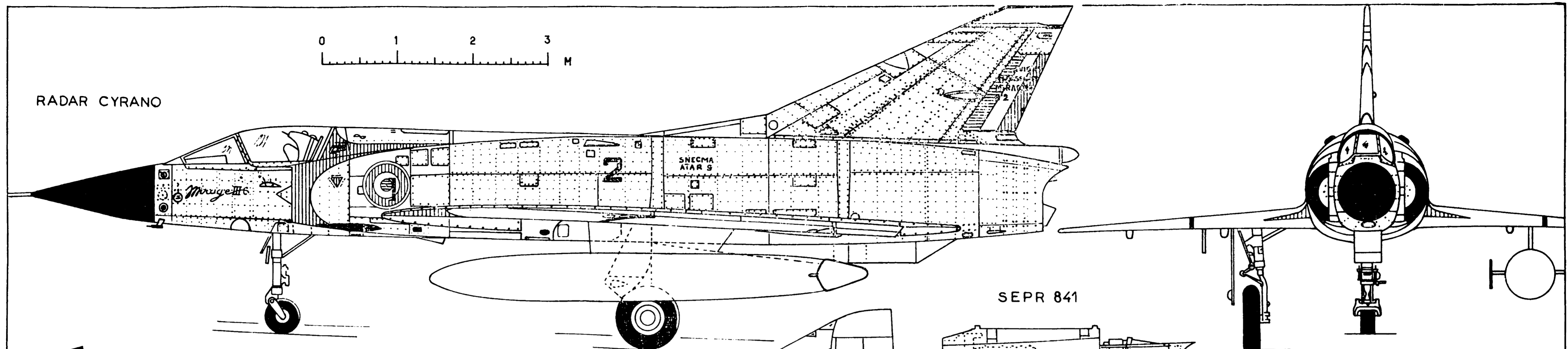
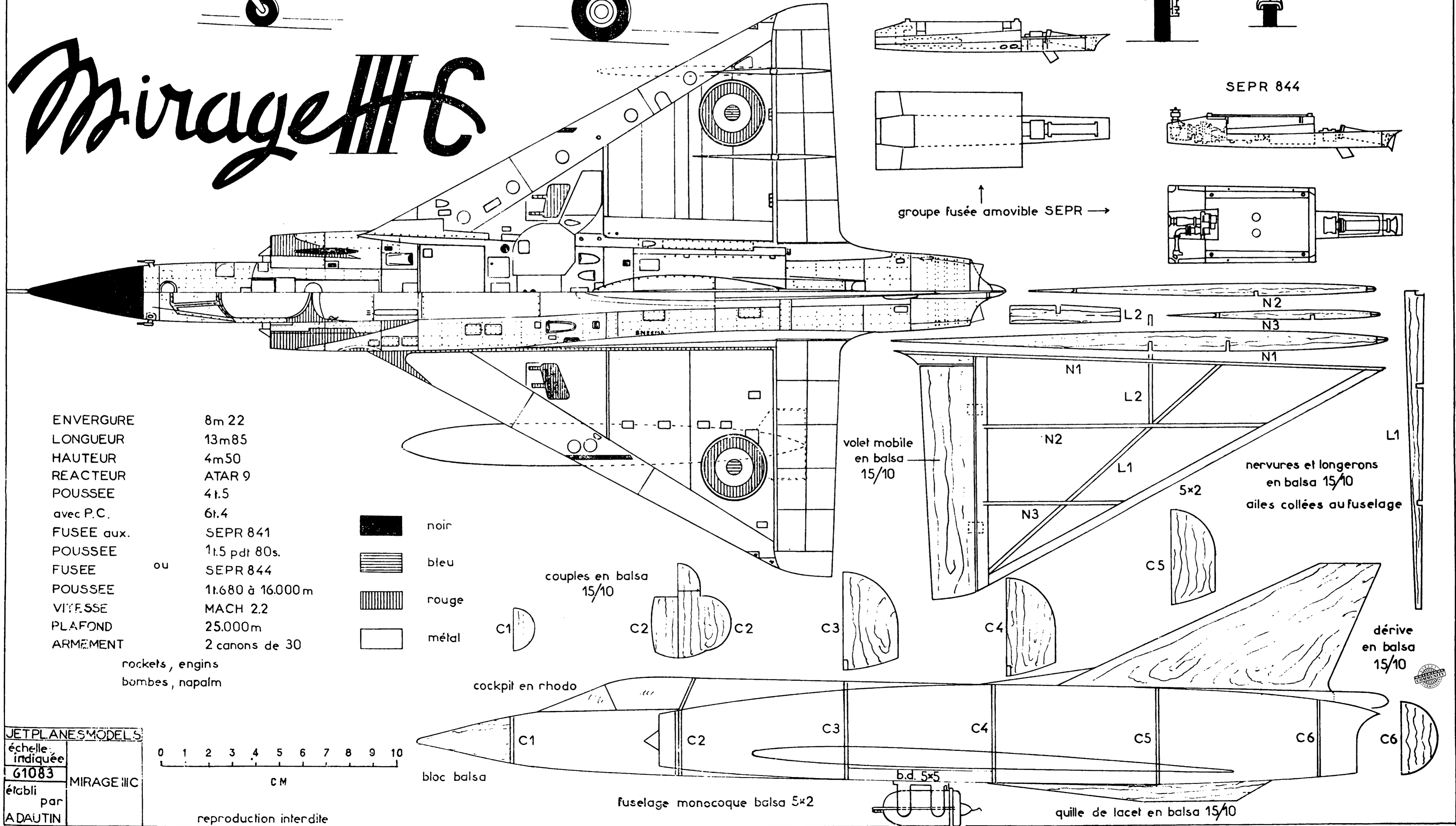


RADAR CYRANO



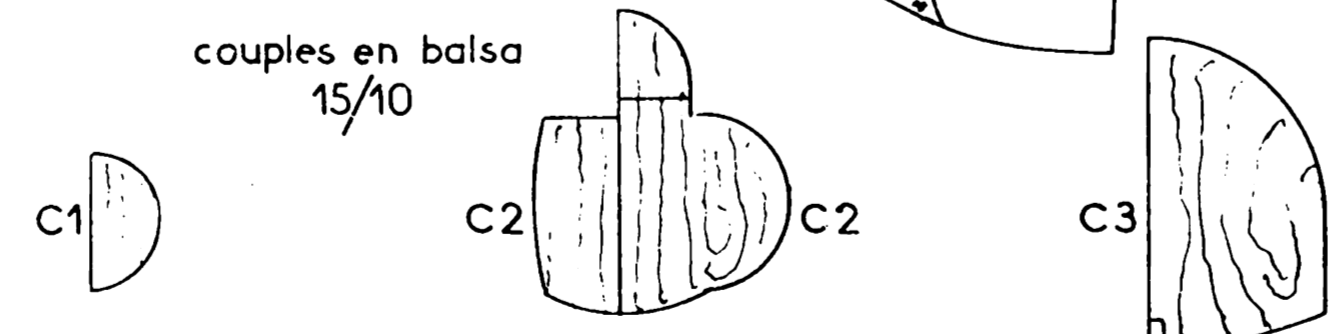
Mirage III C



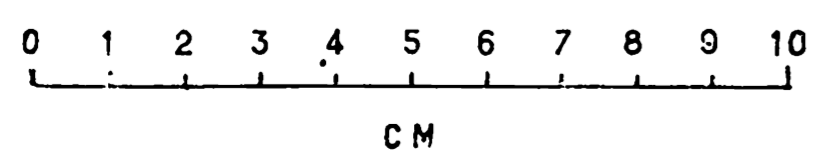
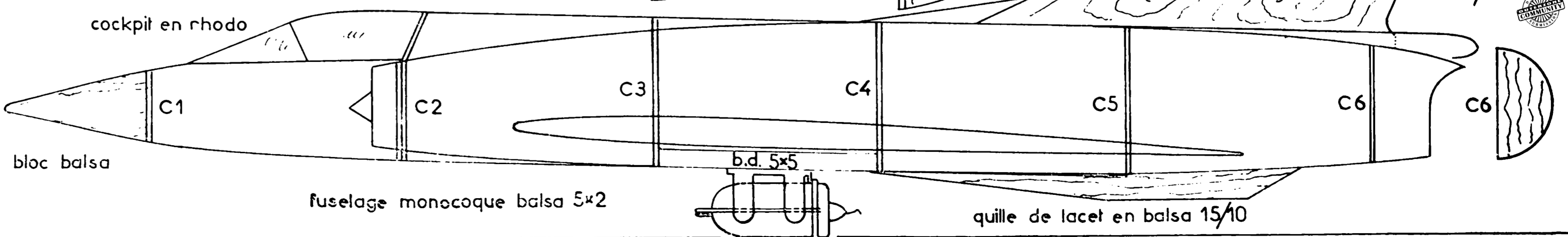
ENVERGURE	8m 22
LONGUEUR	13m 85
HAUTEUR	4m 50
REACTEUR	ATAR 9
POUSSEE	4t.5
avec P.C.	6t.4
FUSEE aux.	SEPR 841
POUSSEE	1t.5 pdt 80s.
FUSEE	ou SEPR 844
POUSSEE	1t.680 à 16.000m
VITESSE	MACH 2.2
PLAFOND	25.000m
ARMEMENT	2 canons de 30

rockets, engins
bombes, napalm

- noir
- bleu
- rouge
- métal



cockpit en rhodo



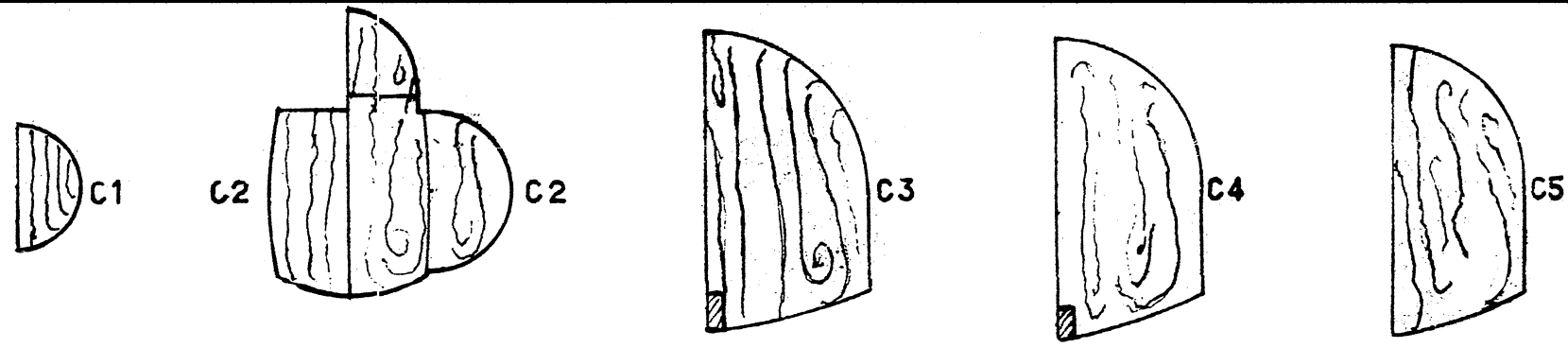
reproduction interdite

JETPLANES MODELS
 échelle indiquée
61083
 établi par
 ADAUTIN

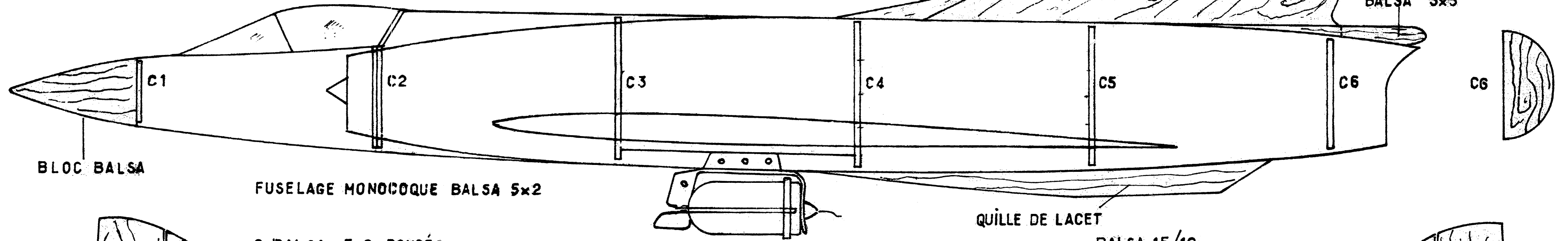
MIRAGE III C



COUPLES EN
BALSA 15/10



DÉRIVE EN BALSA
15/10



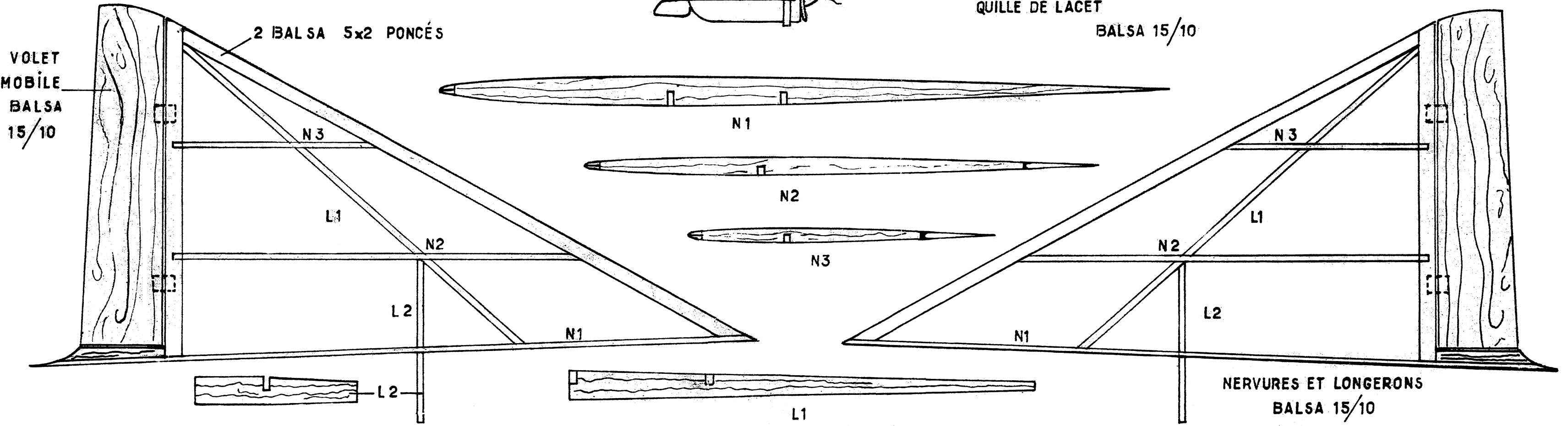
BLOC BALSA

FUSELAGE MONOCOQUE BALSA 5x2

QUILLE DE LACET
BALSA 15/10

VOLET
MOBILE
BALSA
15/10

2 BALSA 5x2 PONCÉS



NERVURES ET LONGERONS
BALSA 15/10

MIRAGE III A 05

par A. DAUTIN

AOUT 1959

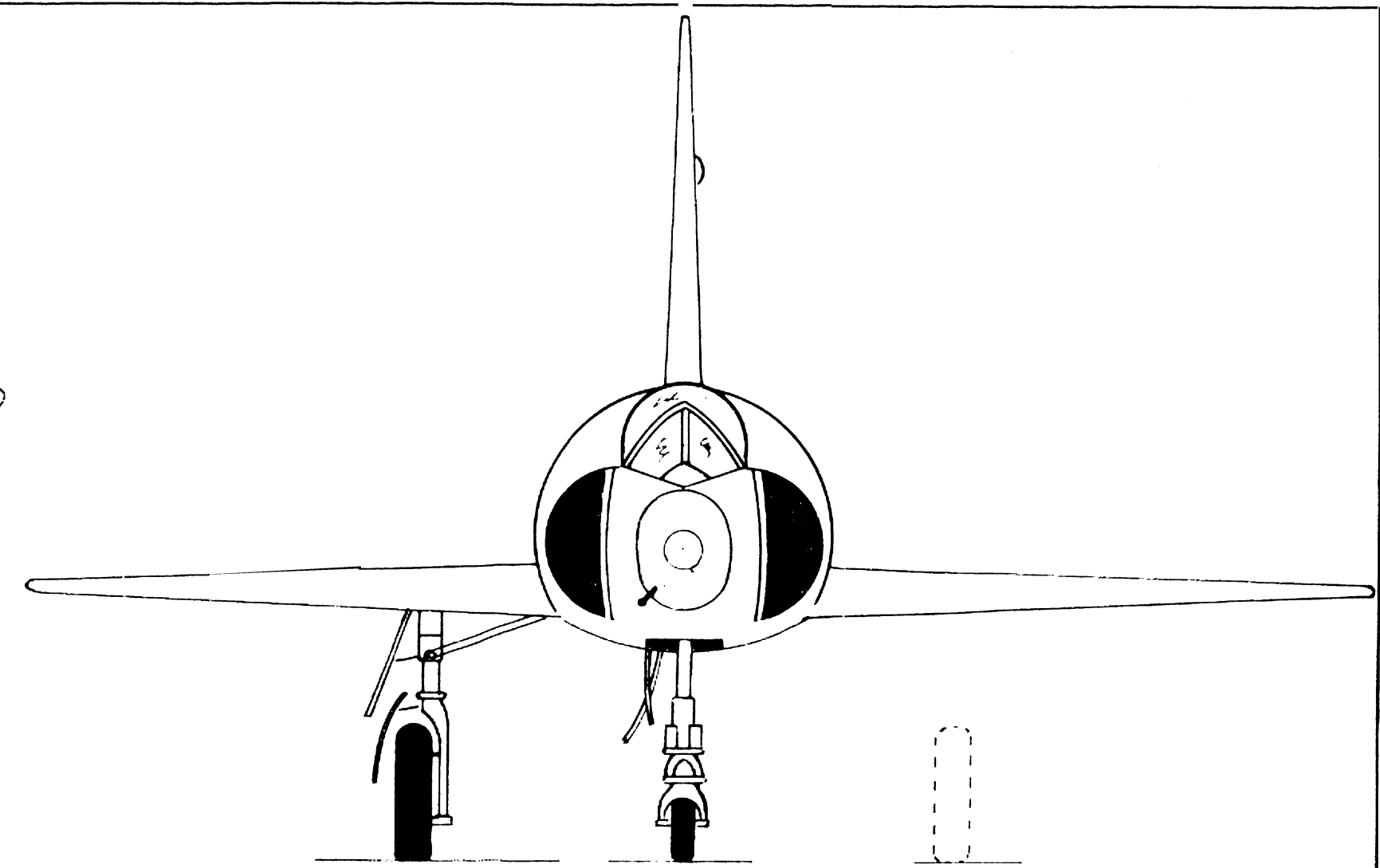
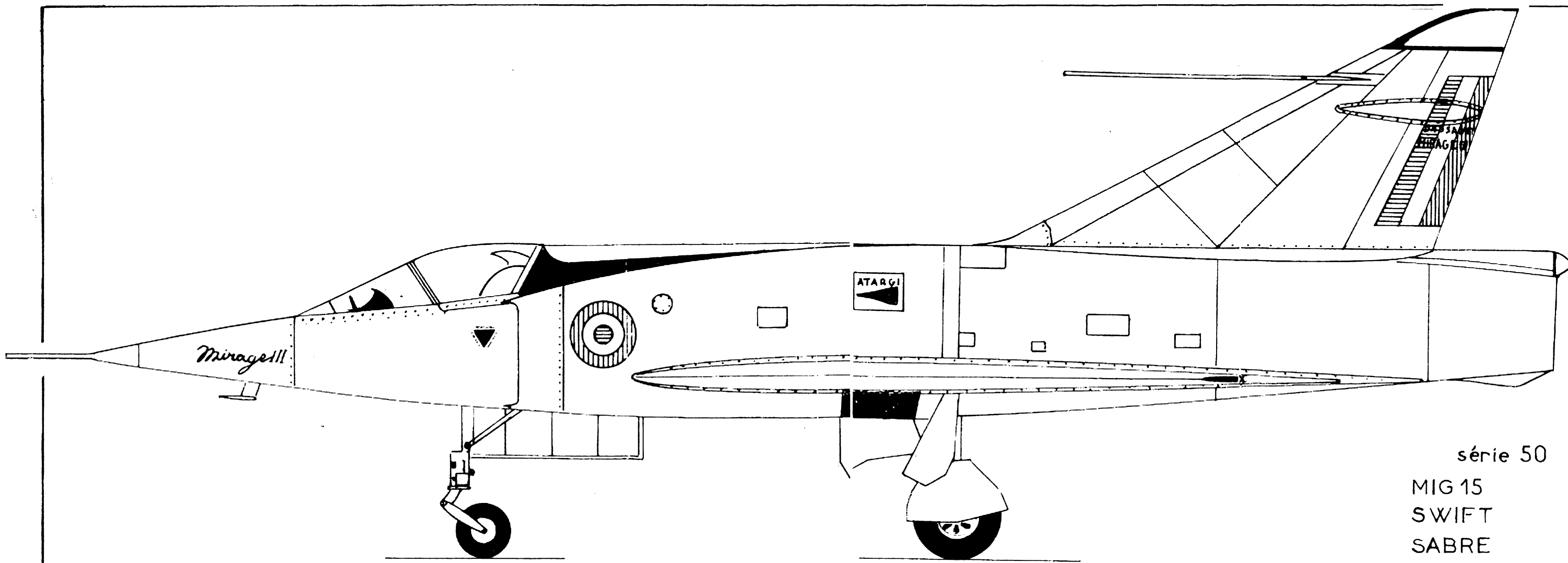
AÏLE ENTOÏLÉE
PAPIER JAPON FIN

AÏLES COLLÉES
AU FUSELAGE

JET PLANES MODELS

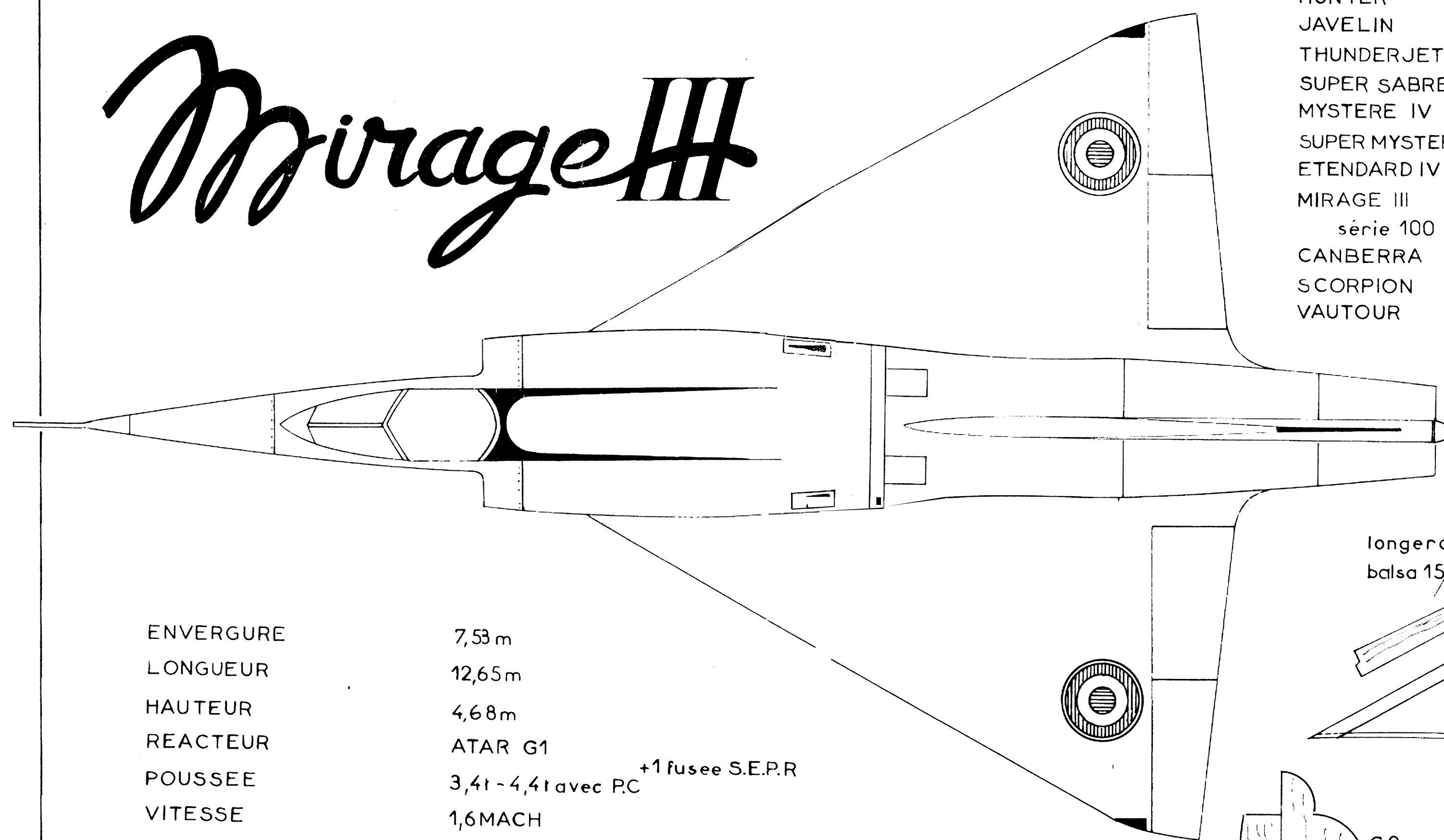
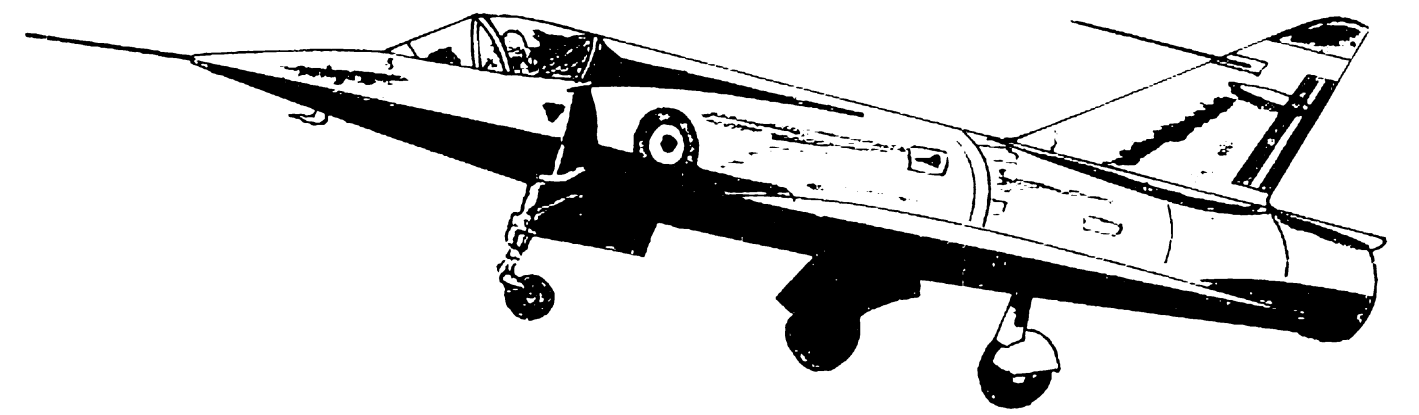
REPRODUCTION INTERDITE



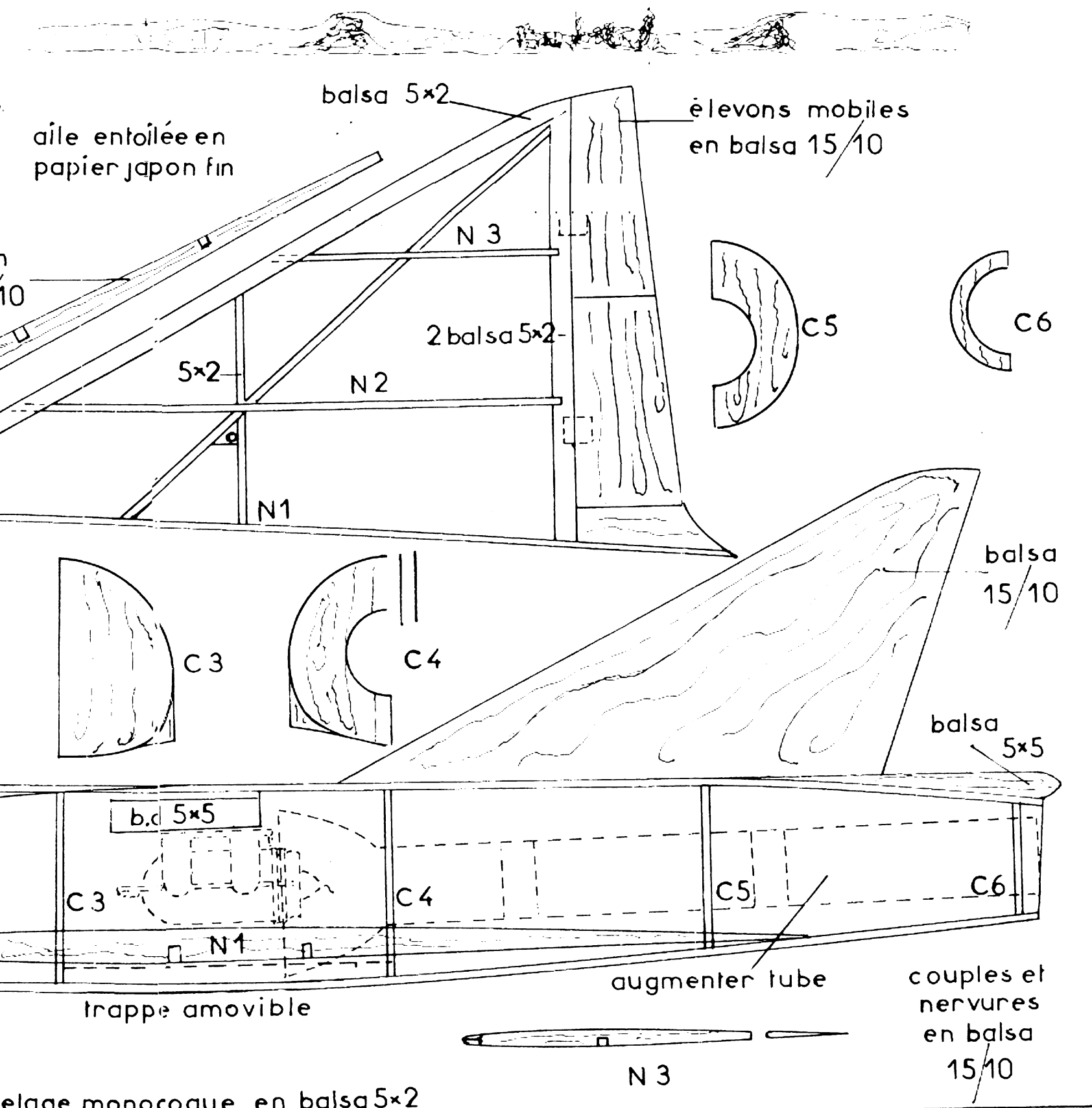


Mirage III

- série 50
- MIG 15
- SWIFT
- SABRE
- HUNTER
- JAVELIN
- THUNDERJET
- SUPER SABRE
- MYSTERE IV
- SUPER MYSTERE
- ETENDARD IV
- MIRAGE III
- série 100
- CANBERRA
- SCORPION
- VAUTOUR



ENVERGURE 7,53 m
 LONGUEUR 12,65 m
 HAUTEUR 4,68 m
 REACTEUR ATAR G1
 POUSSEE 3,4t - 4,4t avec P.C. +1 fusée S.E.P.R.
 VITESSE 1,6 MACH
 ARMEMENT canons de 30 engins



JET PLANES MODELS
 éch: 3/100
 août 57
 établi par ADAUTIN
 MIRAGE III

Supplément au n° 90 de Model Magazine
 Octobre 1957

reproduction interdite

fuselage monocoque en balsa 5x2