



■ Z mojí iniciativy byla v březnu při podkomisi pro volné modely ustanovena CIAM FAI pracovní skupina, která se zabývá možnými úpravami pravidel pro juniory tak, aby modely byly podstatně jednodušší a stavebně zvládnutelné i modeláři této věkové kategorie. Za současného stavu věci totiž jsou junioři téměř nuceni, pokud chtějí být konkurenceschopní, létat s modely, které zhotovili jejich otcové, vedoucí kroužků či starší přátelé. Základní myšlenkou návrhu je omezení předprogramovaných funkcí, které jsou během letu aktivovány časovačem nebo jiným způsobem, a dále omezení rozpětí modelu. Dalšími členy pracovní skupiny jsou L. Gialanella (Itálie), P. Chaussebourg (Francie) a G. Xenakis (USA). Důležité je to, že návrh nevytváří žádné nové kategorie; tyto zjednodušené modely by tvořily jakousi „podmnožinu“ uvnitř stávajících kategorií podle současných pravidel. Reakce členů pracovní komise jsou vesměs příznivé, jen G. Xenakis vidí cestu v malých kategoriích. My ostatní se však obáváme, že současná situace by se opakovala — jen v miniaturním provedení. Věřím, že k nějaké změně musí dojít, pokud nechceme jen nostalgicky vzpomínat na doby dávno minulé. Na mé první soutěži v roce 1956, Memoriálu Karla Lišky ve Staňkově s přístupem s jistým věkovým omezením, tuším do dvaceti let, bylo 77 účastníků, převážnou většinou ze západních Čech. (Byl jsem 76. s dosaženým výkonem 6 s.).

■ Na stránkách zahraničních časopisů zuří stále diskuse o nedávno zavrženém pravidle BOM (Builder Of Model — stavitel modelu). Rozhodujícím argumentem mluvícím proti BOM je pro mne nemožnost zjišťování, kdo si model postavil sám, a kdo ho koupil. Argumenty typu: „Jsem slušní lidé a věříme si,“ nelze brát vážně. To by pak lidská společnost nepotřebovala vůbec žádné zákony. Ty slouží vždy proti ložrům a podvodníkům, a ti se najdou i mezi námi. Na druhé straně z podrážděnosti zástupců samostatné stavby cítím trochu závist vůči těm, kteří si koupí mohou dovolit: žádné pravidlo přece nikomu nezakazuje postavit vlastní model, který bude určitě ten nejlepší ze všech. V posledním čísle Vol Libre se dokonce prudce a veřejně ohrazuje jeden Angličan proti nařčení, že létá s modelem koupeným od Stamova. Jedním z nejprůraznějších argumentů odpůrců kupování modelů je druhé místo, které na posledním ME obsadil Rakušan Truppe s modely koupenými těsně před soutěží. Žádné řešení však nebude ideální. Myslím, že historie nepamatuje diskvalifikaci z vrcholné soutěže v době platnosti BOM, ani když si o porušení tohoto pravidla povídali vrabci na střeše.

Ing. Ivan HOŘEJŠÍ

**Příznivcům
volného letu**

4

Vystřelovací kachna

Kyushu J7W1 Shinden pro mladé i staré

zřejmě přiláká řadu modelářů svými neobvyklými tvary, ale také dobrými letovými vlastnostmi.

Japonský stíhací letoun Shinden byl vyrobený ve dvou prototypoch. Šlo o celokovový dolnoplošník typu kachna s dlouhou přídělí, v níž byly umístěny 4 kanony VZ5 ráže 30 mm. Maximální rychlost byla 750 km/h, dostup 12 000 m.

K STAVBĚ (výkres je ve skutečné velikosti) budeme potřebovat odřezky balsy tl. 4 mm, 2 mm a 1 mm. Všechny díly překreslíme přes uhlový papír na tužší karton a vyřízneme. Tyto šablony pak obkreslíme na balsová prkénka příslušné tloušťky.

Střední část trupu 1 vyřízneme z balsy tl. 4 mm, na boky přilepíme bočnice motorových krytů 2, 3 z balsy tl. 1 mm. Do přední části trupu vyřízneme zářez pro vodorovnou stabilizační plochu, v zadní části zhotovíme výřez pro křídlo. Pak trup obrousíme do oblého průřezu.

Z balsy tl. 1 mm vyřízneme dvě svislé ocasní plochy 6 a na horní a spodní konci zevnitř je zesílíme nalepenými balsovými lištami. V obou SOP zhotovíme zářezy hluboké 5 mm pro zasazení do odtokové hrany křídla.

Poloviny křídla 5 vyřízneme z balsy tl. 2 mm, obrousíme je do hladka a zaoblíme náběžnou a odtokovou hranu. Styčné plochy polovin sbrousíme do úkosu tak, aby po jejich přiložení k sobě bylo na každém konci křídla vzepětí 20 mm, a slepíme k sobě. Po zaschnutí zhotovíme v odtokové části 5 mm hluboké zářezy pro zapuštění SOP.

VSP 4 zhotovíme obdobným způsobem z tvrdší balsy tl. 1 až 2 mm.

Všechny díly po obroušení do hladka lakujeme dvakrát čirým zaponovým lakem. Každou vrstvu laku po zaschnutí přebrousíme jemným brusným papírem.

Do křídla zalepíme obě SOP a celek zalepíme do výřezu v zadní části trupu. Do přední části trupu zalepíme VSP. Zespodí v trupu zhotovíme kulatý jehlovým pilníkem otvor, do nějž vetkneme a zalepíme kolík pro vystřelování z kulaté uzenářské špejle nebo bambusové štěpiny. Modeláři, kteří chtějí mít model dokonalejší, mohou v přední části trupu naznačit ústí čtyř kanonů.

Hotový model můžeme nechat v přírodní barvě dřeva a naznačit jen černým kuličkovým popisovačem kabinu a pohyblivé plochy, nebo opatřit kamufláží japonského letectva (horní a boční plochy tmavě zelené, spodní plochy v barvě kovu), uveřejněnou v L+K 6/1993.

Při zaklouzávání doladíme drobné chyby přihýbáním SOP nebo konců křídla, případně dovážením. Závaží je nejlepší zalepit do vrtulového kužele. Zaklouzvaný model vystřelujeme smyčkovou gumou o průřezu 4x1 mm vzhůru pod úhlem 30°. Při zaklouzávání držíme model za vrtulový kužel.

Petr Korbel

Mezinárodní soutěž pro upoutané modely F2A a F2C

Hradec Králové, 18. září

Krásné zářijové počasí svedlo do Hradce Králové na stále leteckomodelářské letišti všeho všudy pět soutěžících v kategoriích rychlostních modelů F2A a šest typů v kategorii F2C. O divácích se nezmiňuji, neboť ti nenacházejí cestu na tato modelářská klání nejméně tři roky. Soutěže upoutaných modelů mají mimo jiné tu zvláštnost, že je k nim potřeba hodně pořadatelů. A tak se nezdá, že je pořadatelů asi tolik jako závodníků. Tentokrát bylo sportovních funkcionářů dokonce o tři více než soutěžících. Jakoby upoutané kategorie skomřely definitivně. Je tomu tak jen u nás, nebo i jinde? Zatím nenacházíme medicínu na tuto chorobu. Zabýváme se jí, protože opravený a trochu modernizovaný stadion, ojedinělý v celém modelářském světě, není využit. Zkušební a cvičební kádr ostřílených funkcionářů rovněž začíná ztrácet morálku, protože si připadá zbytečný. Je to dost zapleklitá situace a nepodaří se jí vyřešit asi hned tak a snadno. Nemá smysl zde rozebírat příčiny. Těmi se snad budou zabývat zodpovědní námi volení zástupci v centrálním orgánu. Byli bychom velmi rádi, kdyby na něco přišli, spíše se ale spoléháme sami na sebe.

Přes všechno, co jsem uvedl, bylo na letošní poslední soutěži dosaženo několika velmi dobrých výsledků, a to i našimi modeláři. Libor Bursa z Železného Brodu vyhrál „rychlíky“ rychlostí dosud žádným z českých modelářů

nedosaženou a ustavil první český rekord (byl by to i československý) výkonem 297,5 km/h. S takovým výsledkem by se umístil na předním místě v jakékoli soutěži.

Druhý výkon hodný zaznamenání zajistil tým Fusek—Ráliš z Hradce Králové semifinálovým časem 3:35,5 min:s. Takový čas rovněž nebyl dosud žádným modelářem této země dosažen. Fusek i Ráliš jsou oba velmi mladí a mohli by v budoucnu tento výkon nejen zopakovat, ale i zlepšit.

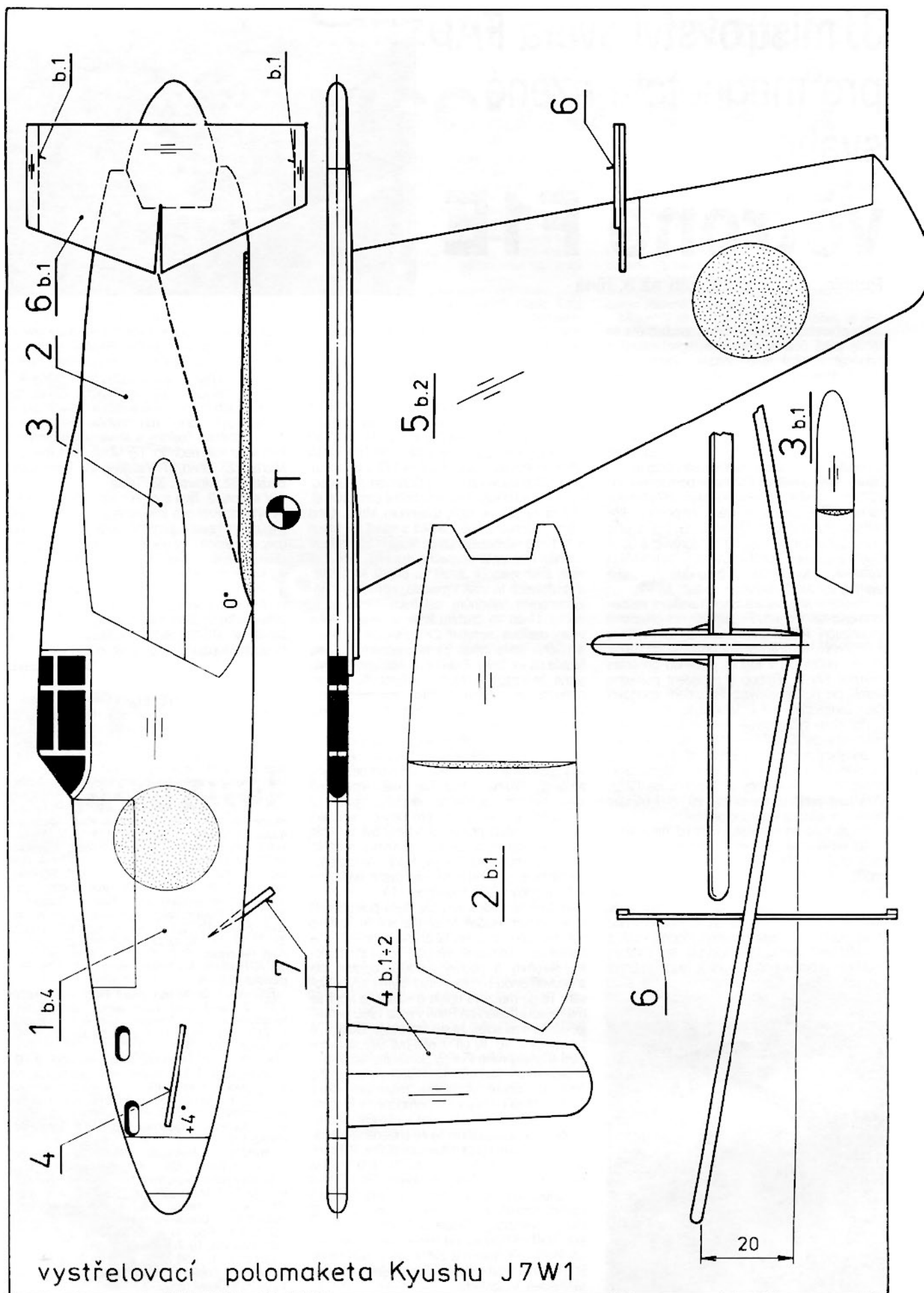
V příštím roce uspořádá Modelklub Hradce Králové jenom jednu mezinárodní soutěž pro upoutané modely, ale zato pro všechny kategorie včetně maket. Předpokládaný termín je začátek července 1994. Jsme ochotni uspořádat souběžně soutěž veteránů, o níž je zájem i mezi zahraničními modeláři. Doporučuji vzhopit se alespoň natolik, aby účastníků z Čech bylo nejméně čtyřicet! Budeme na ně dobře připraveni! Podal jsem totiž návrh, aby mistrovství Evropy 1995 bylo u nás v Hradci Králové.

Ing. Jaroslav Lněnička

VÝSLEDKY

Kategorie F2A: L. Bursa, ČR 297,5; 2. K. Fedotov, Ukrajina 283,4; 3. J. Rybák, ČR 194,6 km/h.

Kategorie F2C: 1. Fischer—Straniak, Rakuško 6:49,9; 2. Ivanko—Ivanko, Ukrajina 7:49,5; 3. Ráliš—Fusek, ČR 7:50,1 min:s



vystřelovací polomaketa Kyushu J7W1