

2 Longheroni alari in balsa duro sp. 3 mm.

2 Longheroni sostegno ventola 5x12 legno duro

B1

B2

Ricevitore

Tavol. Balsa sp. 3 mm.

Base appoggio batteria

REGOLATORE

Tavol. Balsa sp. 3 mm.

Acciaio armonico diam. 3 mm.
2 pezzi

Balsa sp. 3 mm.

C9

Balsa sp. 1,5 mm.

C8

Balsa sp. 1,5 mm.

C7

Balsa sp. 1,5 mm.

C6

Balsa sp. 1,5 mm.

C5

Balsa sp. 1,5 mm.

C4

Balsa sp. 3 mm.

C3

Balsa sp. 2 mm.

B1

Longherone principale

Balsa sp. 3 mm.

C2

B2

Balsa 20x1,5 mm.

Balsa 8x40 mm.

Balsa 15x15 mm.

Ricopertura balsa sp. 1,5 mm.

Balsa 10x10 mm.

Strip balsa sp. 1,5 mm.

Ricopertura balsa sp. 1,5 mm.

572.00

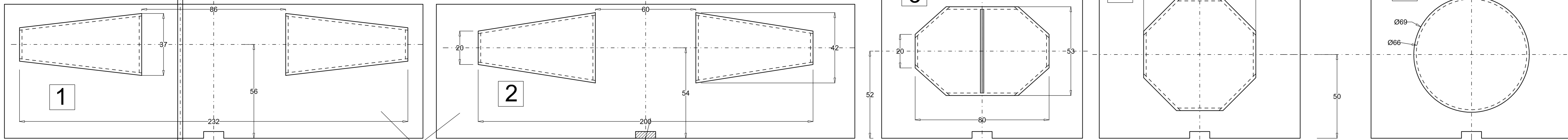
Profilo Base : EH 1.0/10 modif. curvatura post.

DATI TECNICI

Apertura alare	900 mm.
Lunghezza	880 mm.
Superficie alare	30 dmq.
Corda alare	590/100 mm.
Profilo alare	EH1,0 - 10
Diedro :	1°
Motore Brushless Inrunner	450/550 W
Ventola	diam. 64 mm. / 7 pale
Batteria	LiPo 3s 3700 mAh
Peso in ordine di volo	1350 gr.

Tavola allegata al n° 108 di MODELLISMO
- Non cedibile separatamente -

Dime per la costruzione del condotto aria che costituisce l'anima centrale del modello (da posare sul piano di montaggio alla distanza indicata sulla pianta dell'ala)
 Le pareti del condotto aria sono costituite da tavolette di balsa medio sp. 1,5 mm.



Balsa sp. 5 mm. o comp. leggero 3 mm.

Listello per allineamento Dime legno duro 12x4

Fiancate vano batteria - 2 pezzi - Comp. 2 mm.

C 2 C 3 C 4 C 5 C 6 C 7 C 8 C 9

Baionetta B 1

Base appoggio batteria - Comp. 2 mm.

Balsa sp. 3 mm.

Blocchetto balsa tenero (Triangolo raccordato)

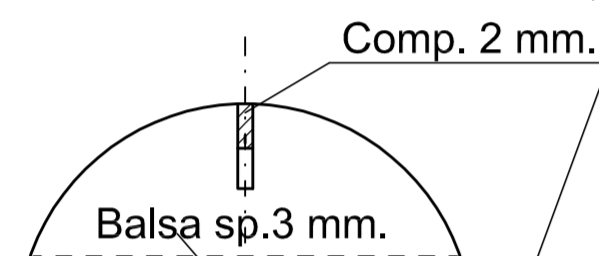
Capottina staccabile per accesso batteria

Ricopertura balsa sp. 1,5 mm.

Longherone compen. sp. 2 mm.

B1

B2



2.3°

F 1

F 2

F 3 bis

Batteria

F 3

F 4

F 5

F 6

F 7

F 8 bis

F 9 bis

F 9

REGOLATORE

Parte staccabile per accesso vano ventola

Comp. sp. 2 mm.

