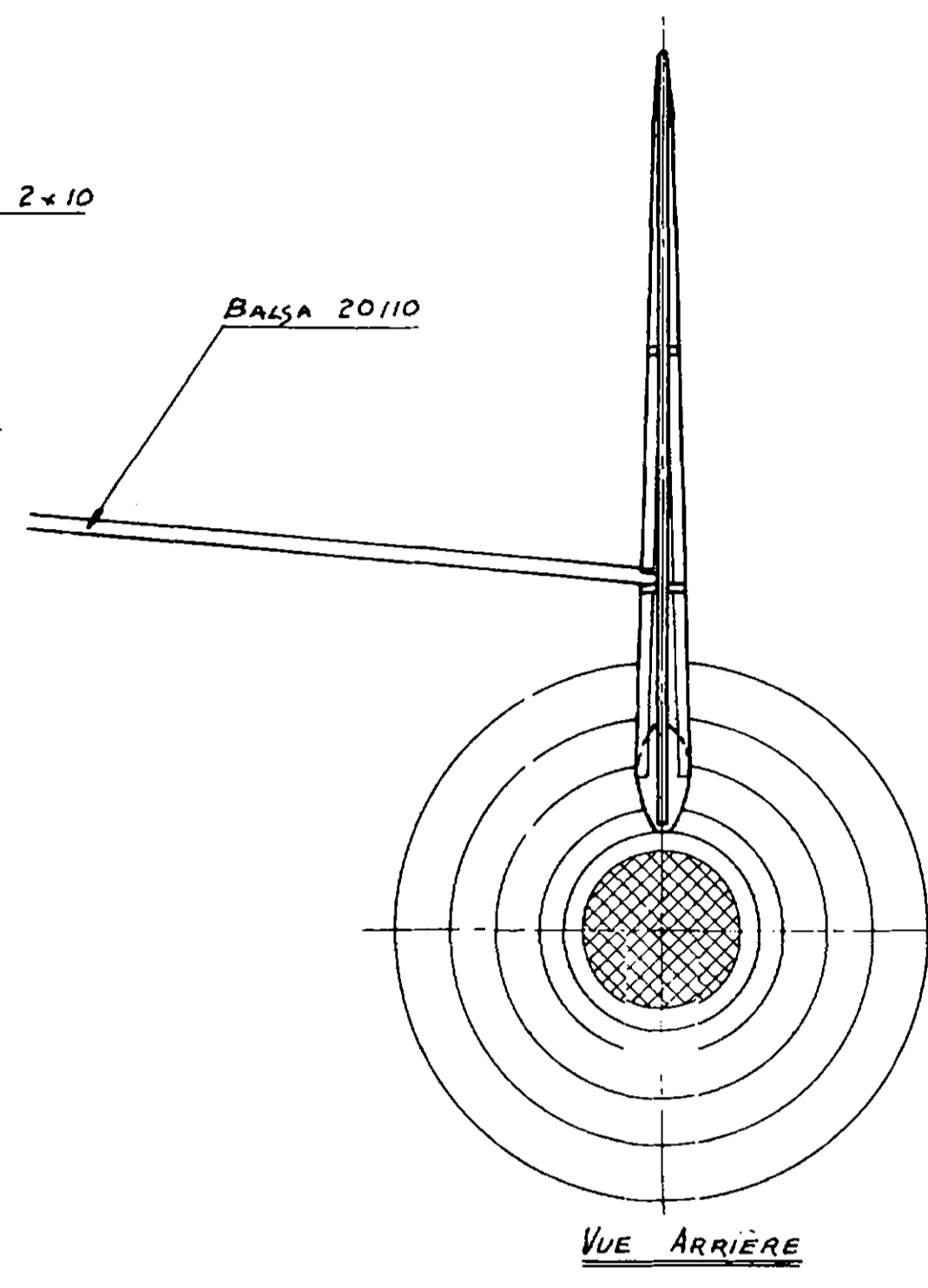
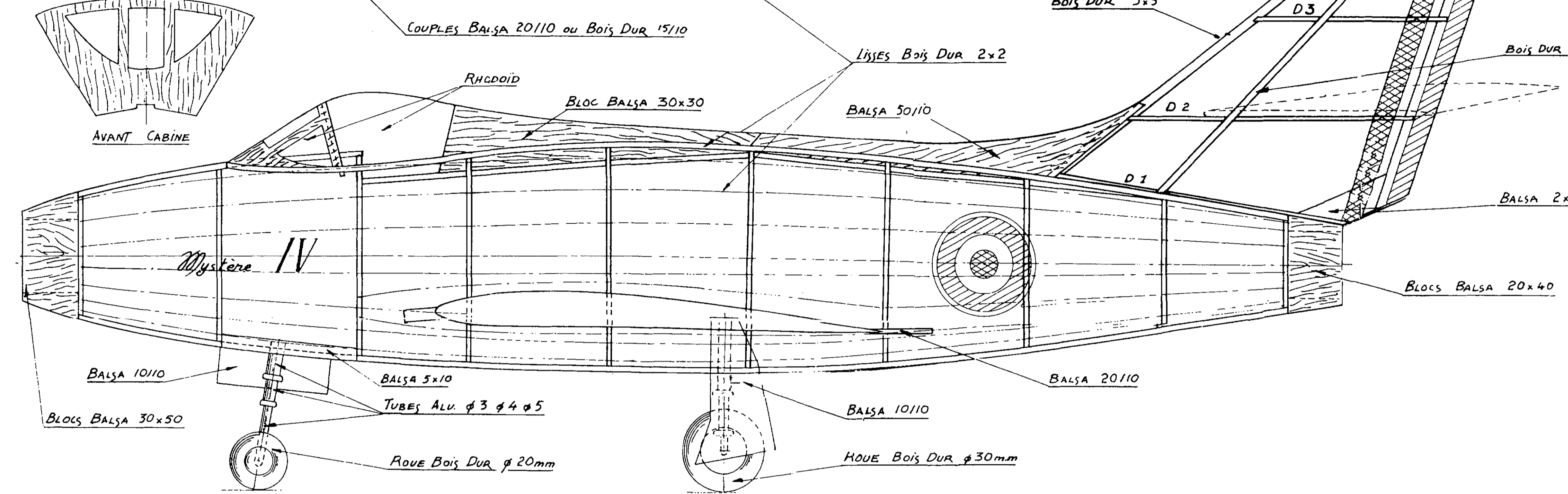
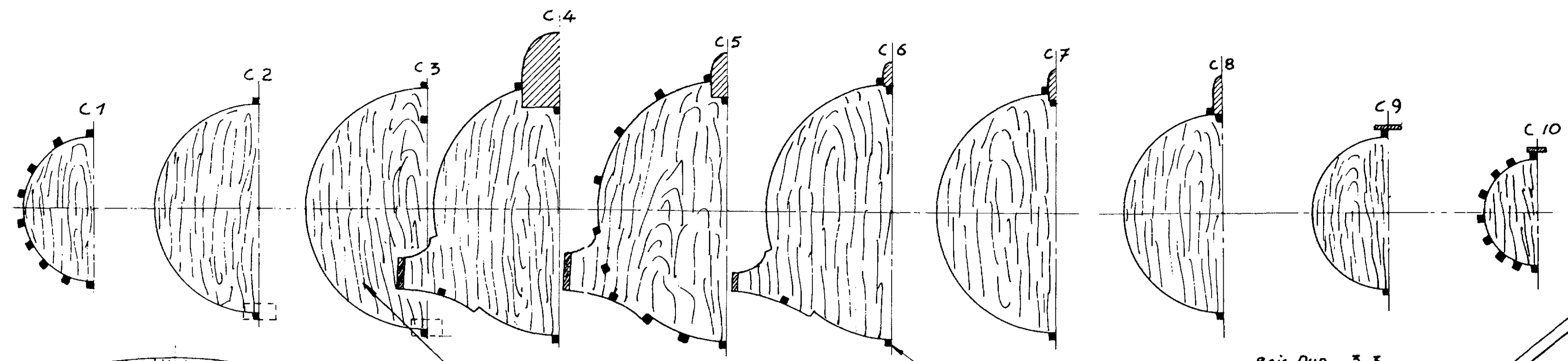
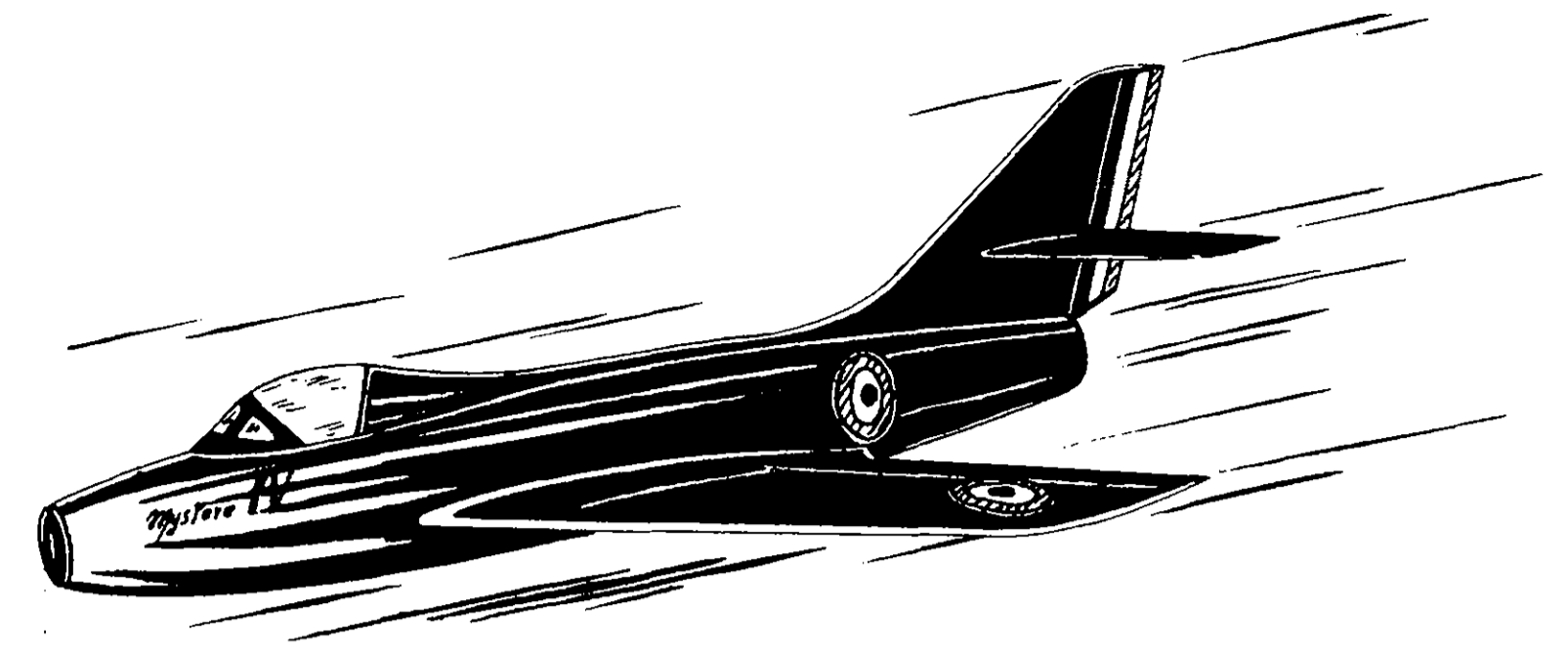
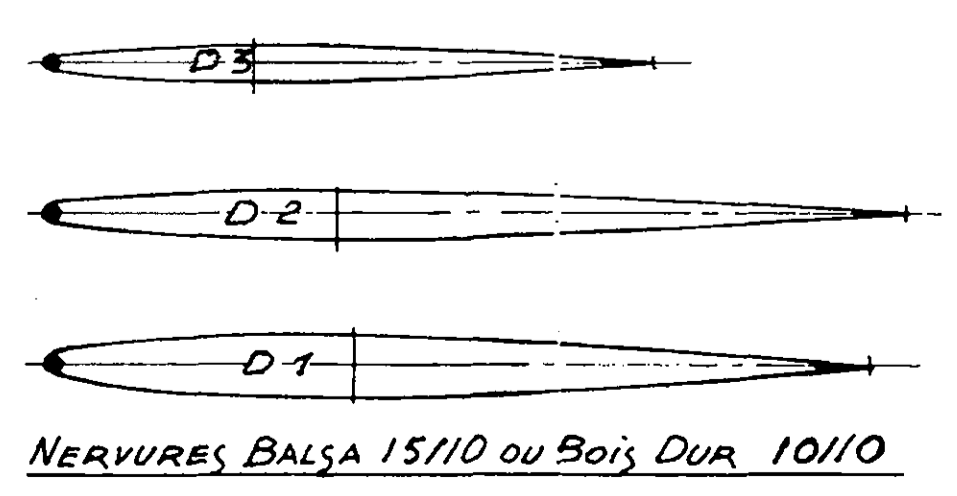
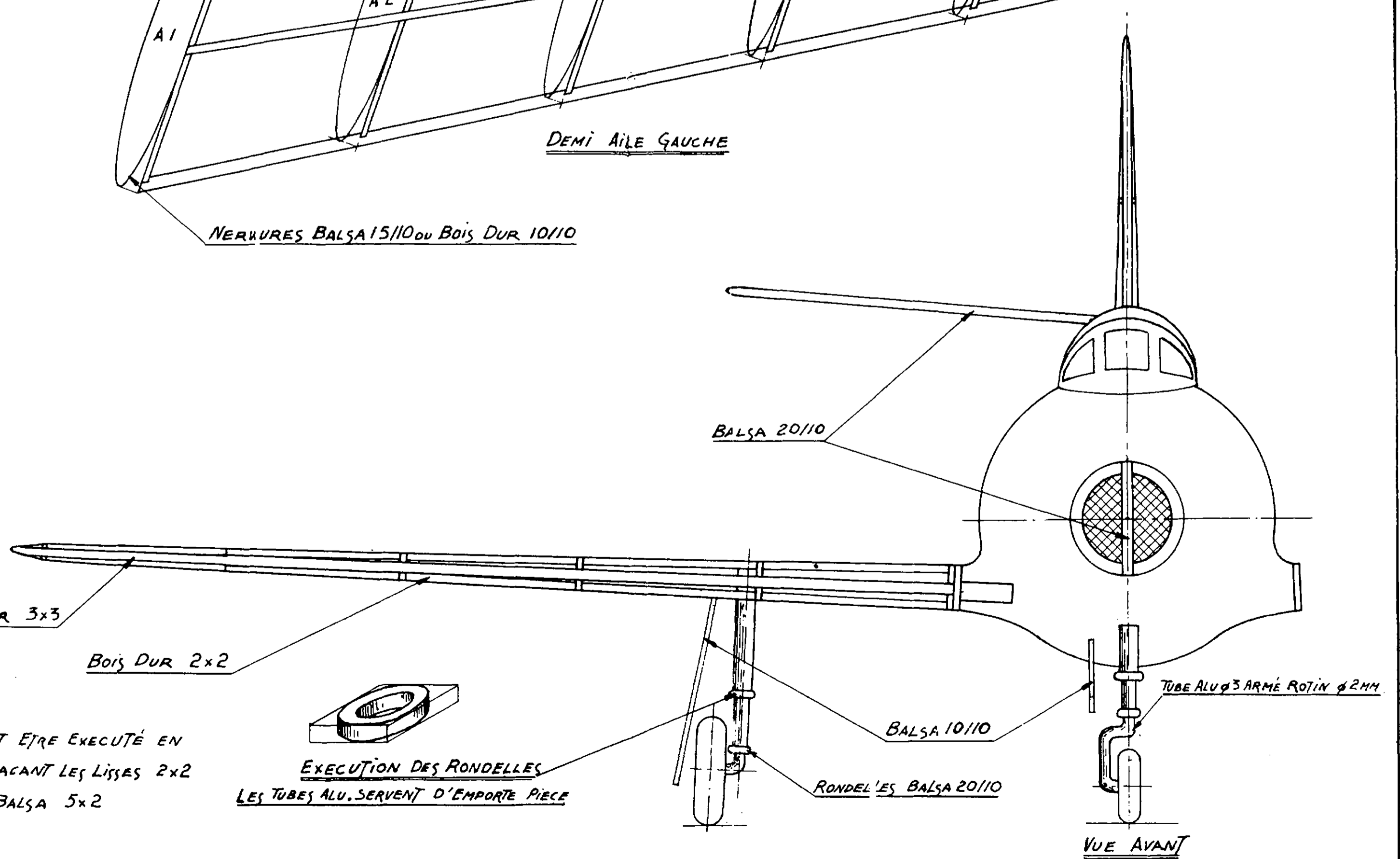
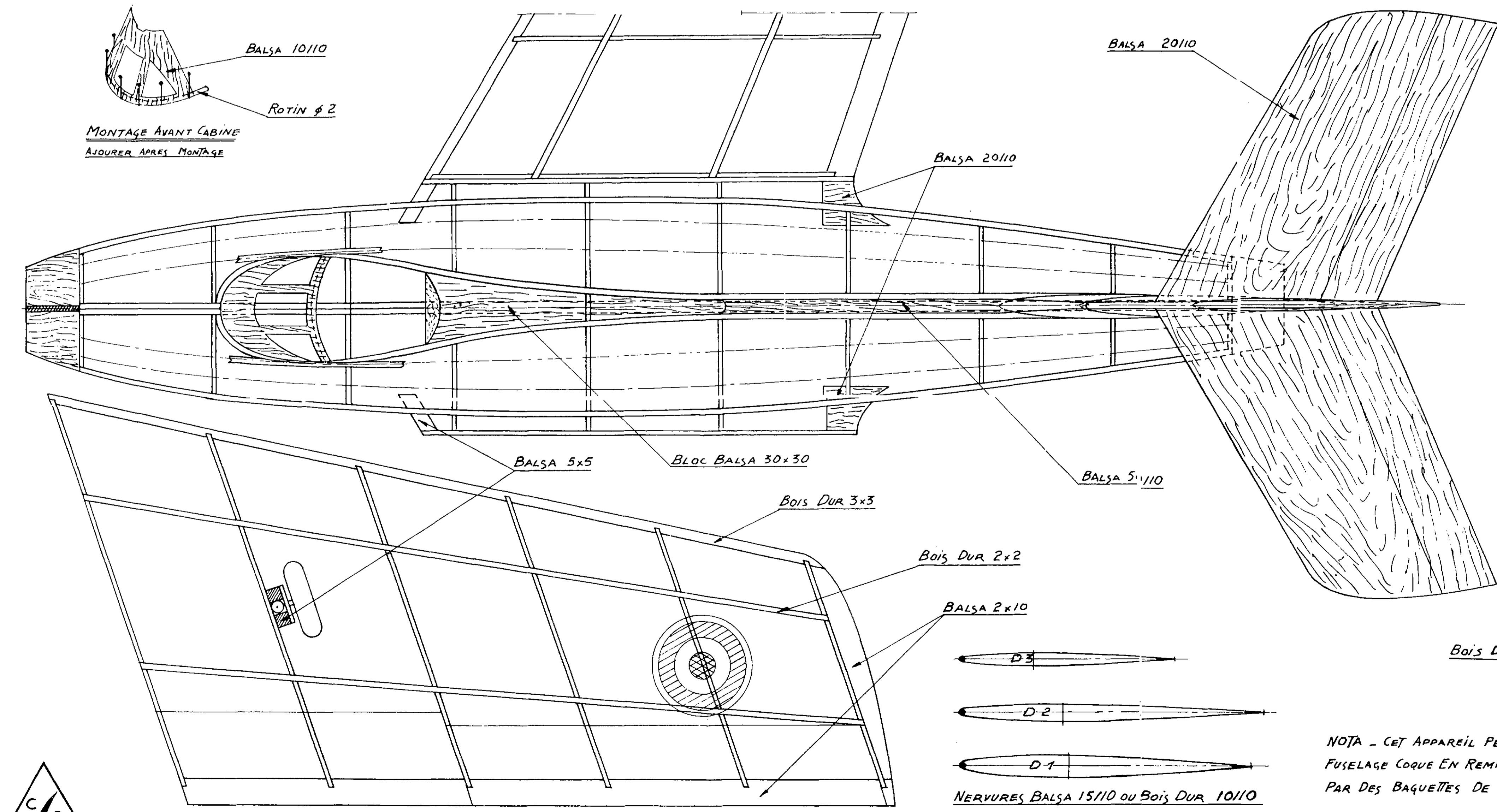
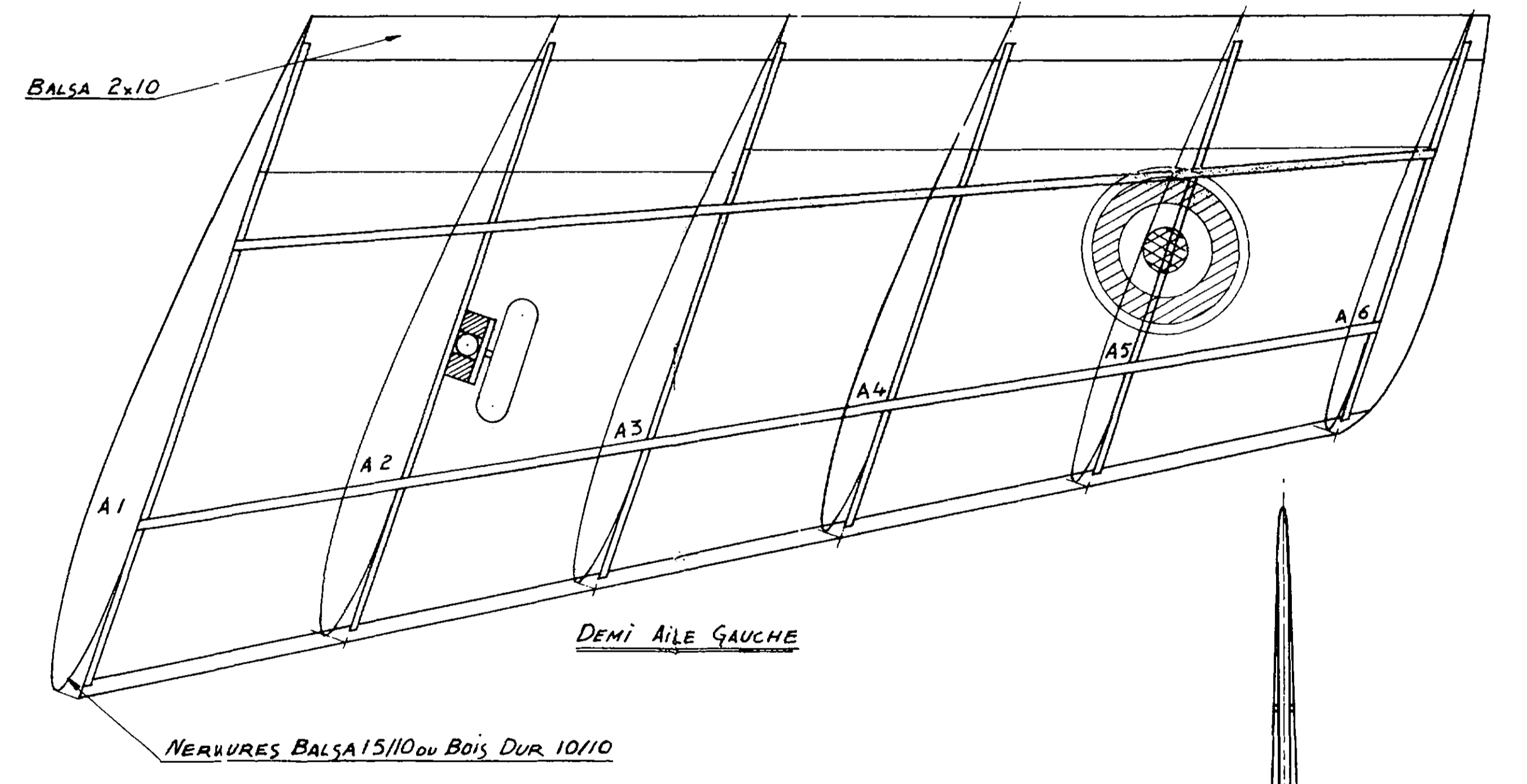
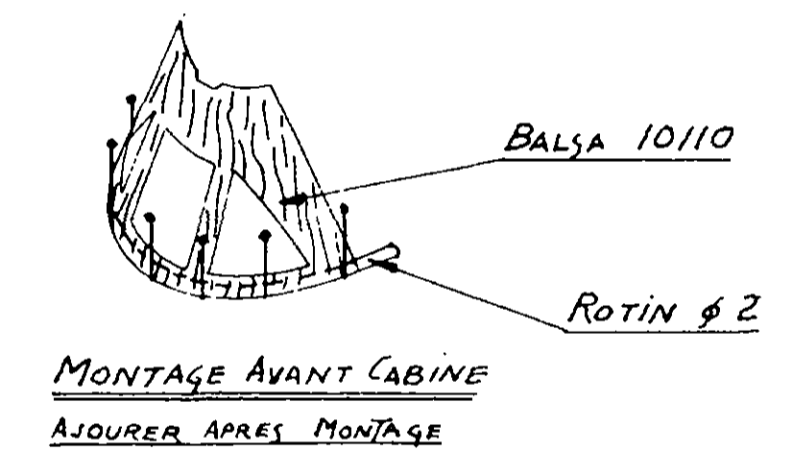


INTERCEPTEUR MD MYSTERE IV



CARACTÉRISTIQUES

LONGUEUR	m.	11.10
ENVERGURE	-	12.30
HAUTEUR	-	4.34
POIDS		
Turbo-réacteur Hispano-Suiza Tay		
POUSÉE	kgp	2850
VITESSE		
PLAFOND		
AUTONOMIE		



NOTA - CET APPAREIL PEUT ÊTRE EXECUTÉ EN FUSelage COUVE EN REMPLACANT LES LISSes 2x2 PAR DES BAGUETTES DE Balsa 5x2

EXECUTION DES RONDELLES
LES TUBES ALU. SERVENT D'EMPOÛTE PIECE

