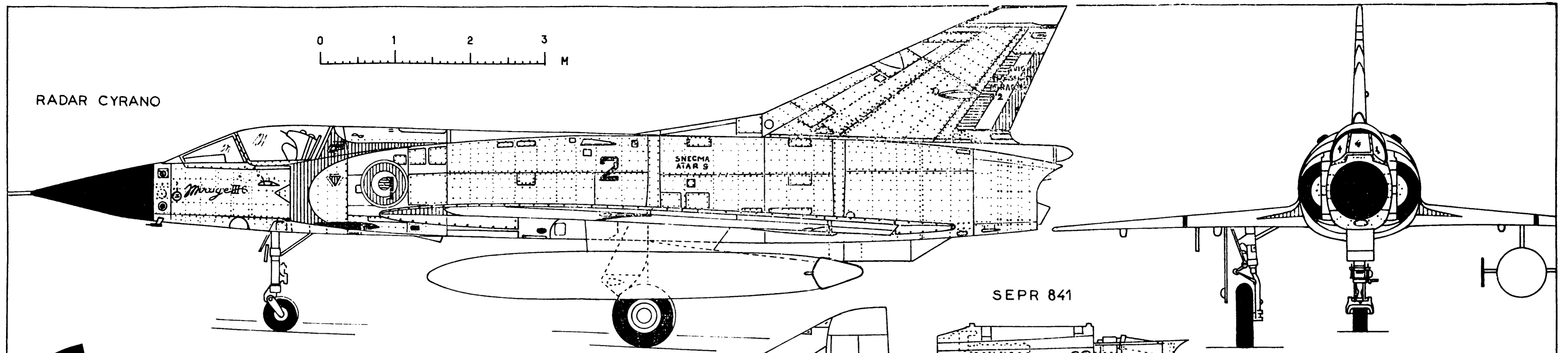
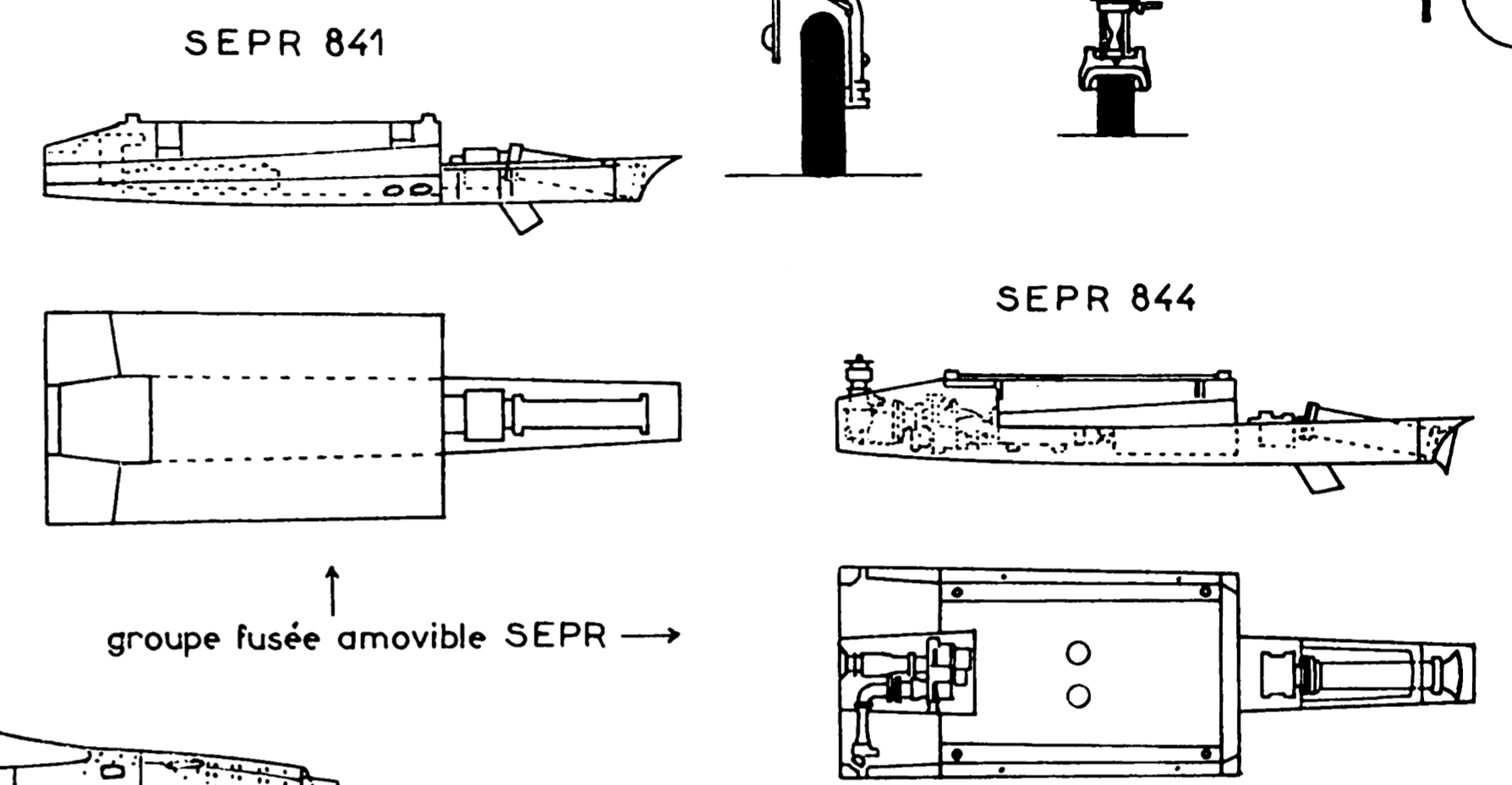
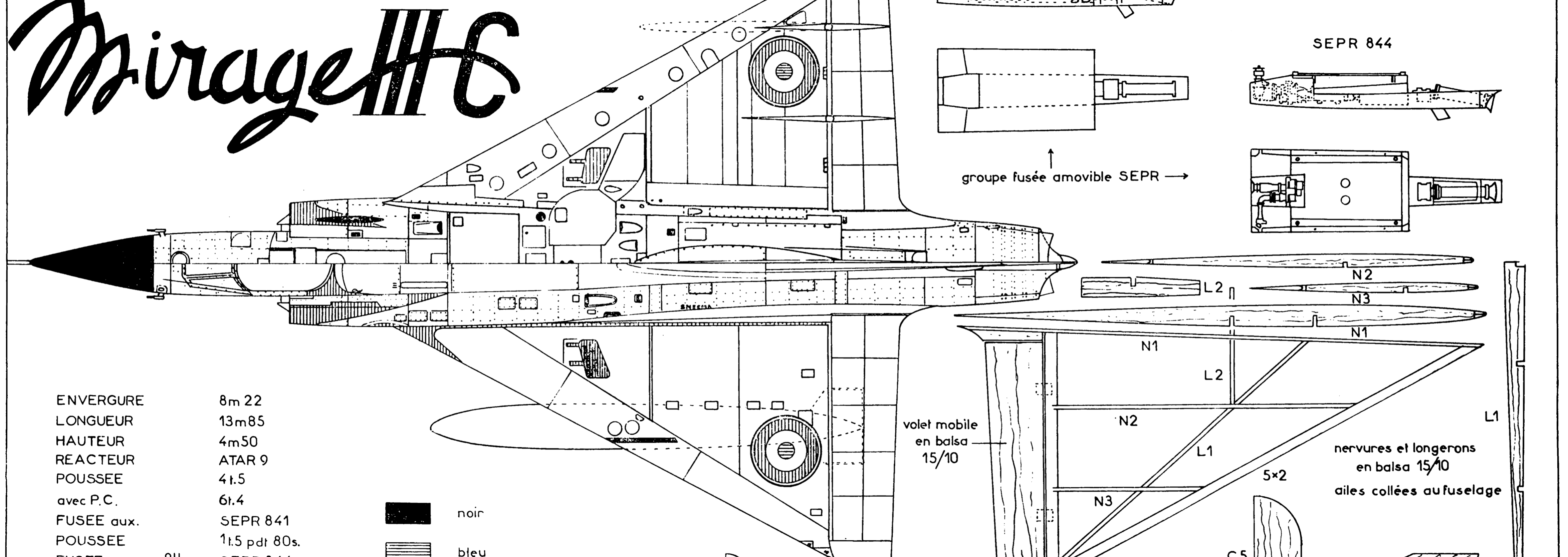


RADAR CYRANO



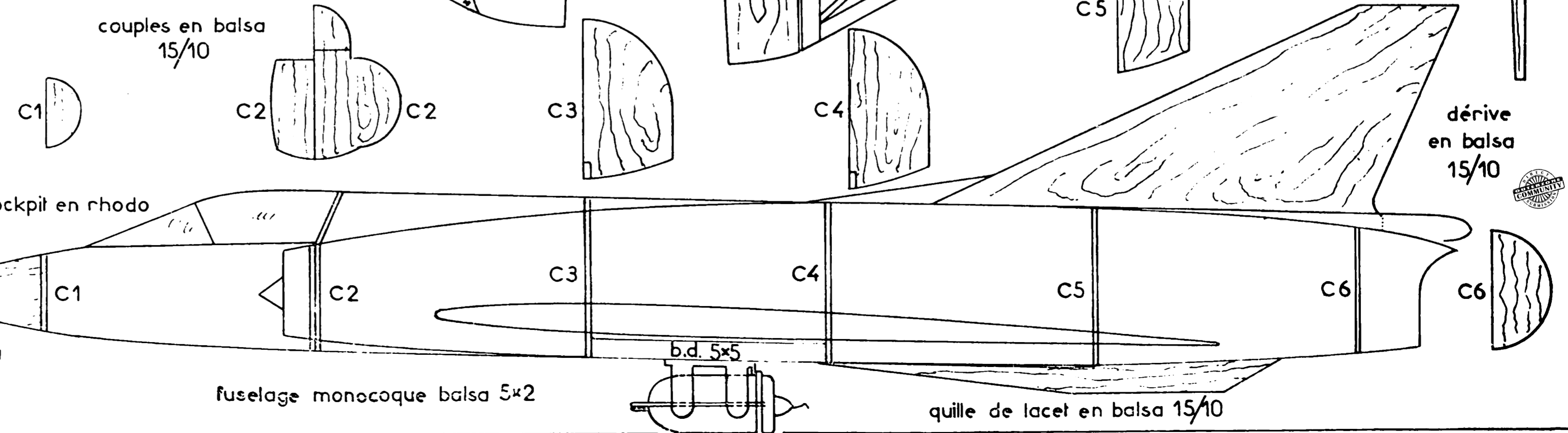
Mirage III C



ENVERGURE	8m 22
LONGUEUR	13m 85
HAUTEUR	4m 50
REACTEUR	ATAR 9
POUSSEE	4t.5
avec P.C.	6t.4
FUSEE aux.	SEPR 841
POUSSEE	1t.5 pdt 80s.
FUSEE	ou SEPR 844
POUSSEE	1t.680 à 16.000m
VITESSE	MACH 2.2
PLAFOND	25.000m
ARMEMENT	2 canons de 30

rockets, engines
bombs, napalm

- noir
- bleu
- rouge
- métal



volet mobile en balsa 15/10

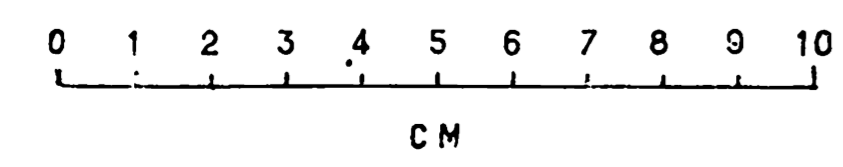
nervures et longerons en balsa 15/10
ailes collées au fuselage

dérive en balsa 15/10

bloc balsa

fuselage monocoque balsa 5x2

quille de lacet en balsa 15/10



reproduction interdite

JETPLANES MODELS
 échelle indiquée
61083
 établi par
 ADAUTIN

MIRAGE III C

