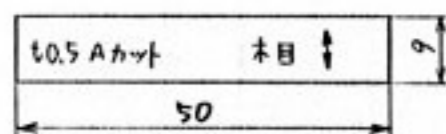


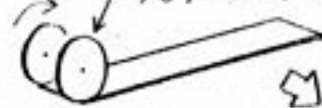
117



t0.8 Cカット



端材をショカンで仮止めして
少しずつ回しながら止める。



フレード

8枚



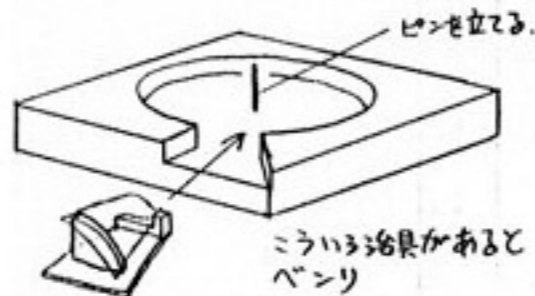
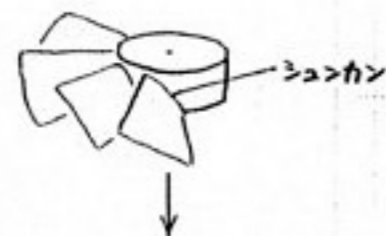
8枚



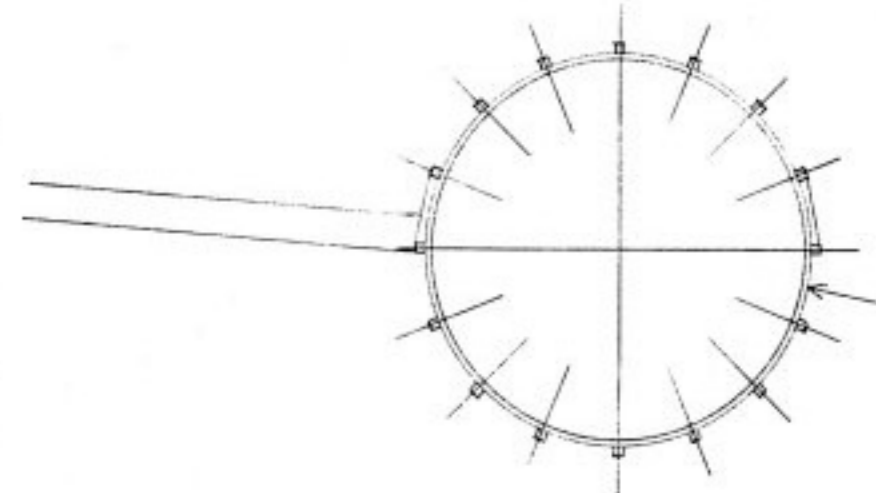
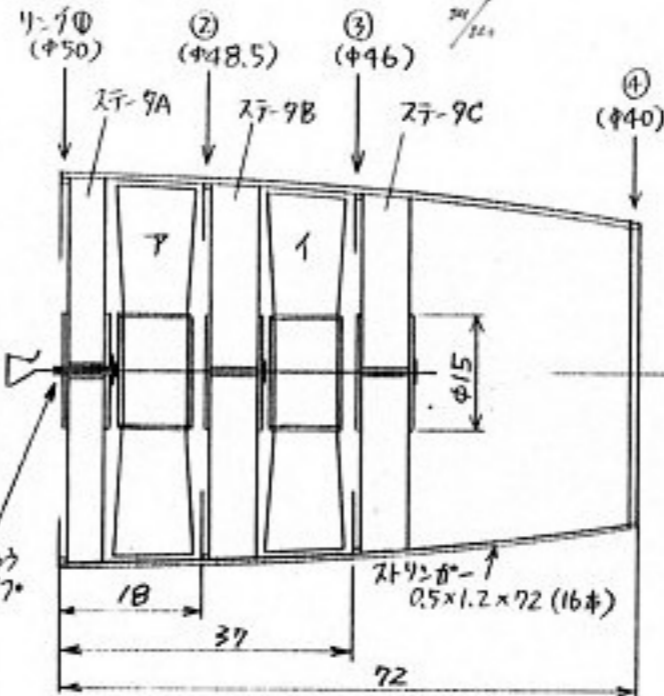
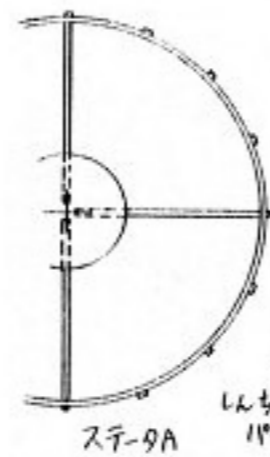
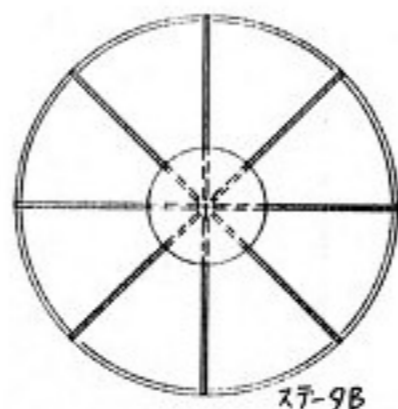
t0.4 Cカット

フレードをぬらして貼付け。
軟らかい布を巻く。
(フレードは2枚単位で
貼付けて行く)

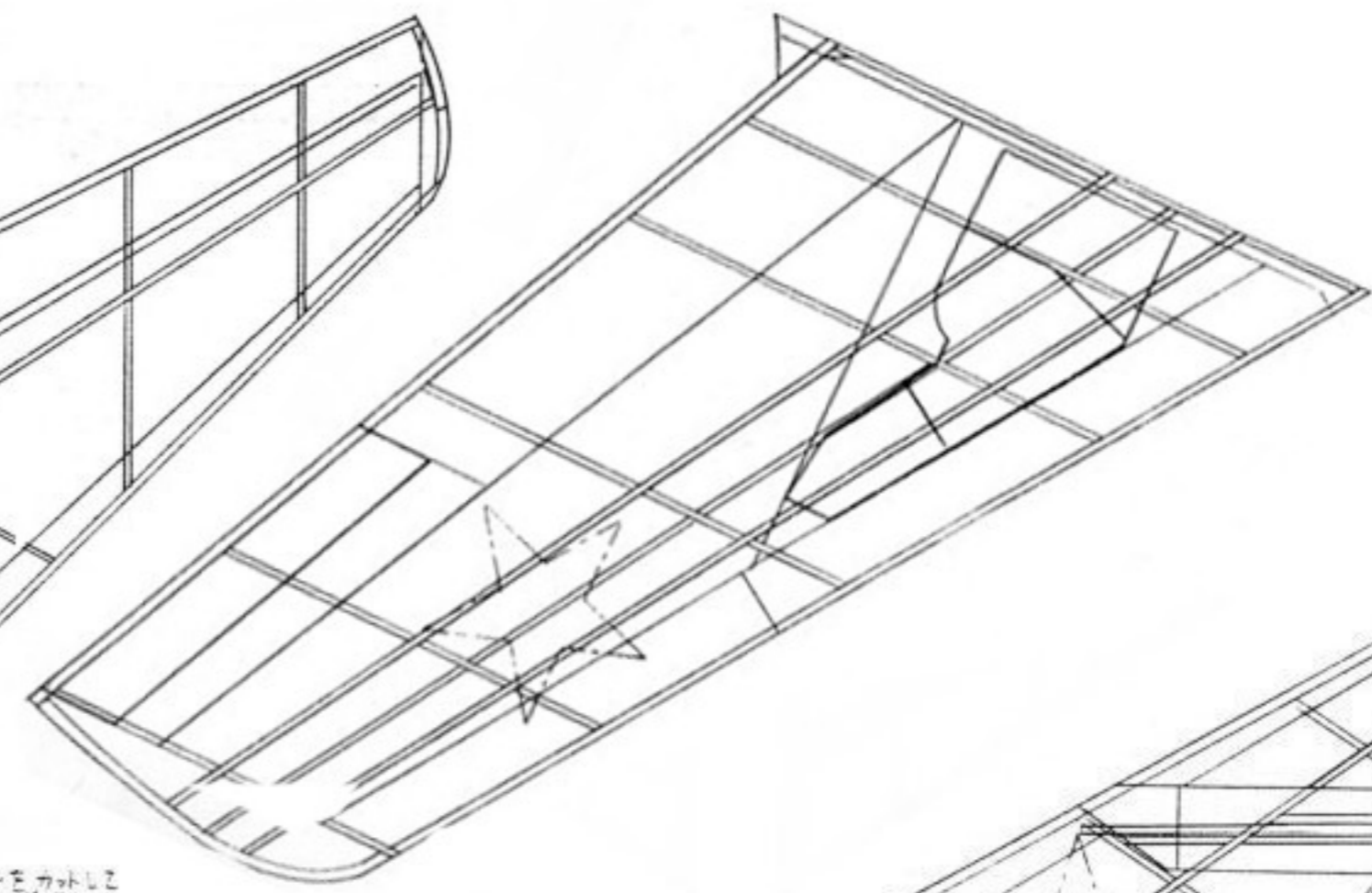
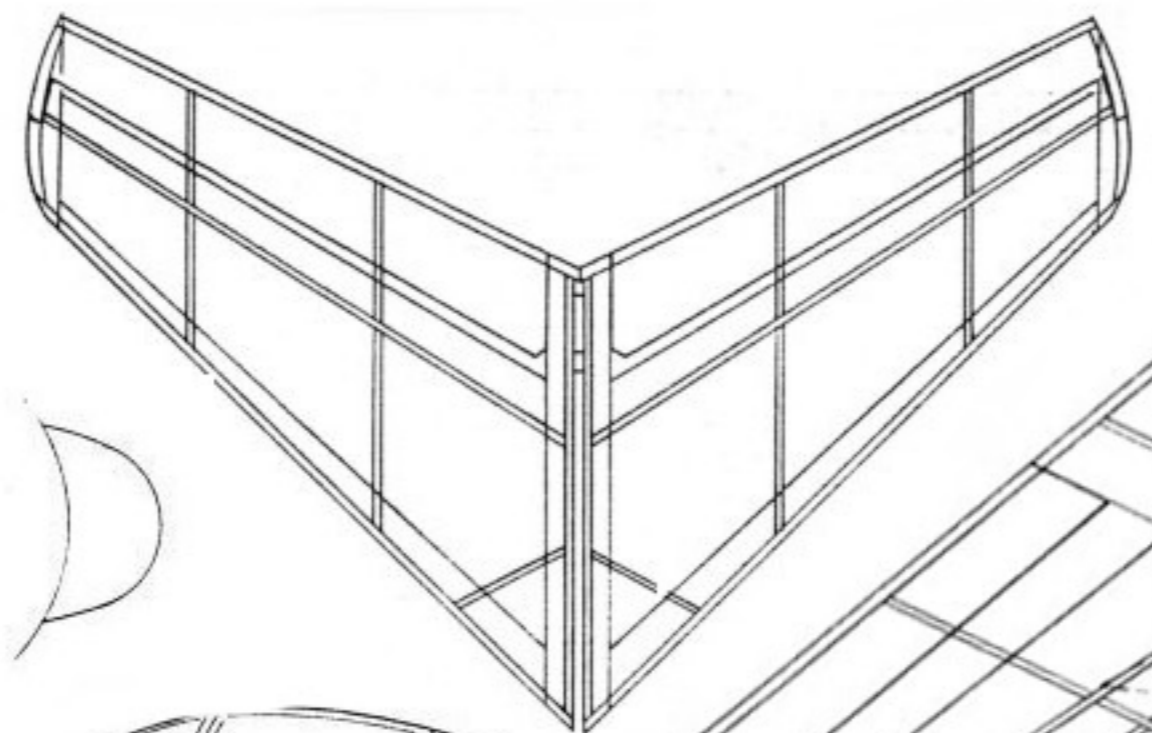
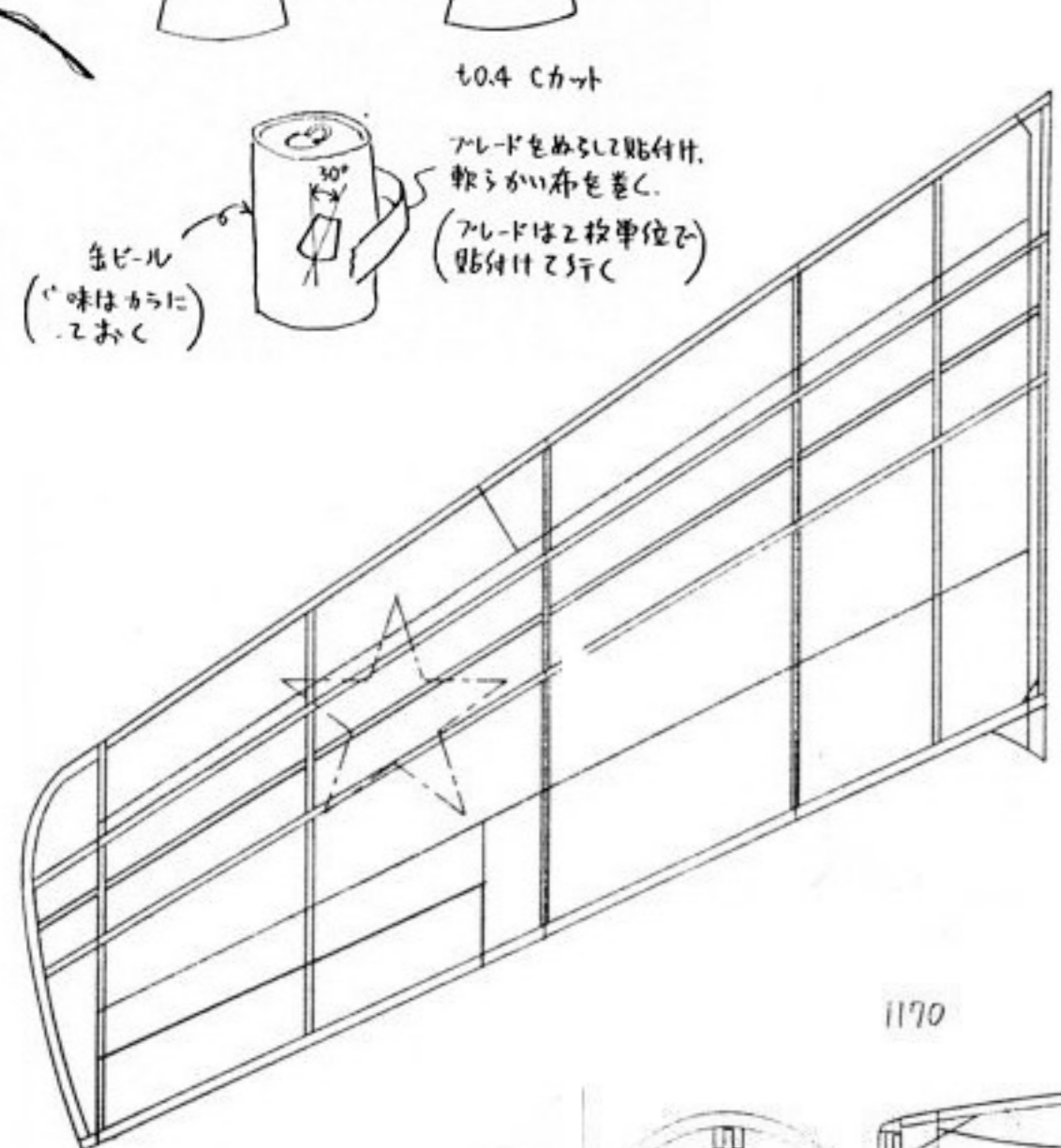
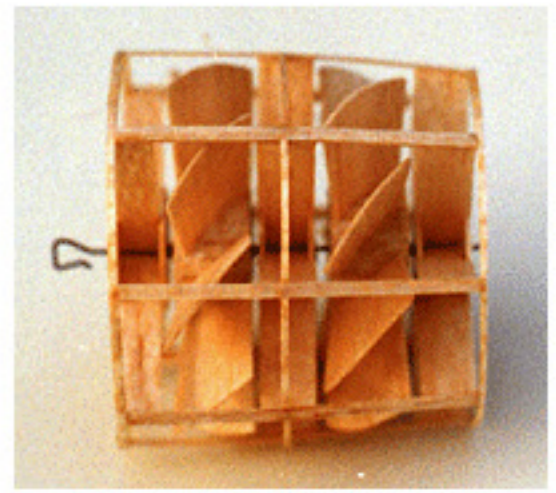
金ビール
(味はカラに
こまかく)



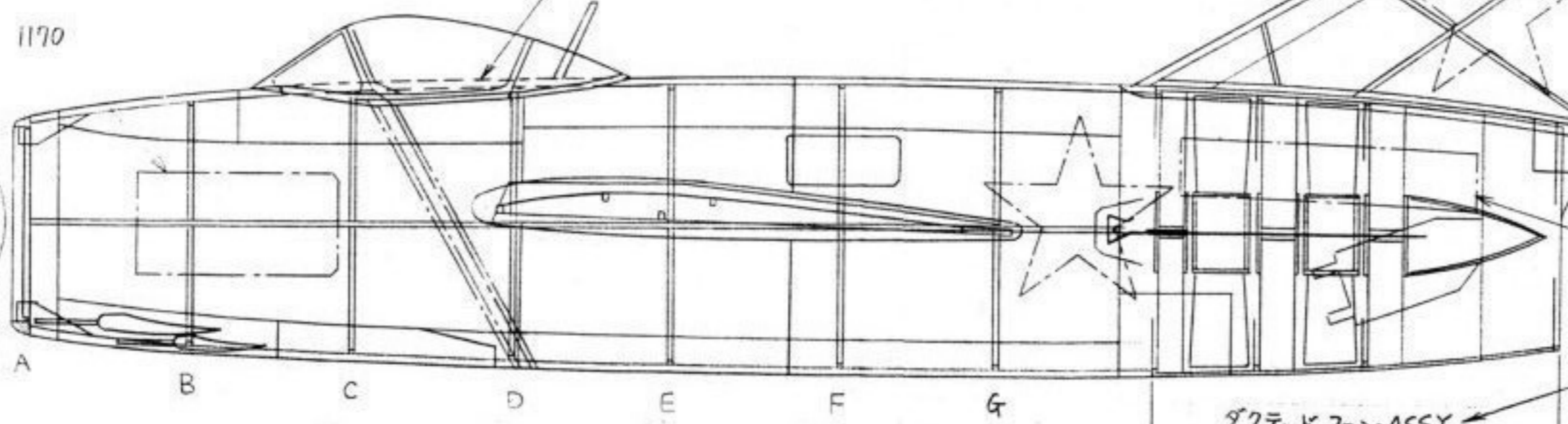
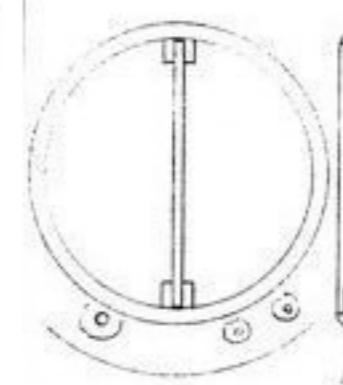
ミラリス治具があると
ベソリ



B	φ42.5
C	φ46
D	φ48.5
E	φ49
F	φ49.5
G	φ49.5

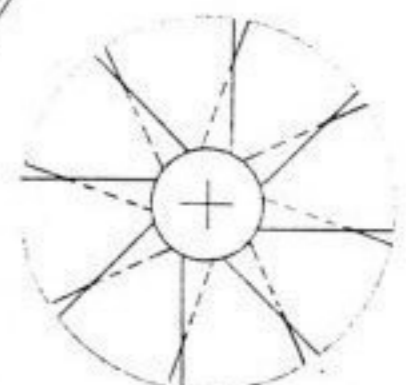


1170



N90589

P-TECH
Vol.60参照



インペラ(後分り見2)