

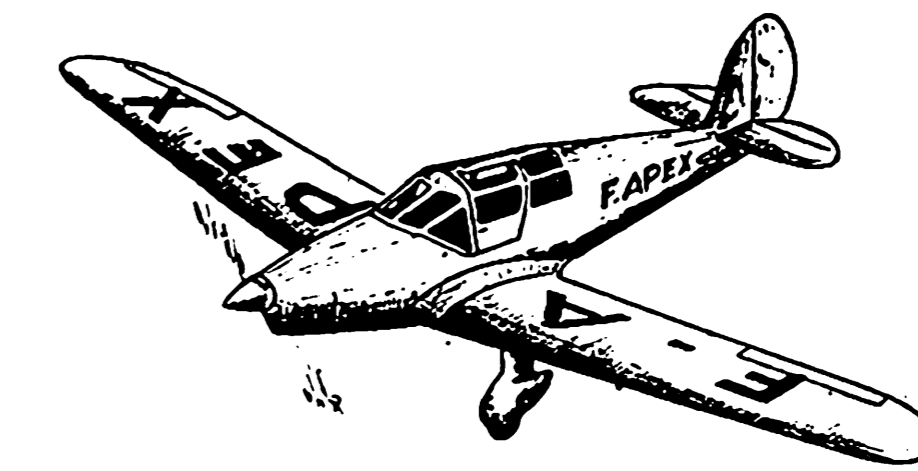
MAQUETTE VOLANTE

ÉCHELLE 80/1000

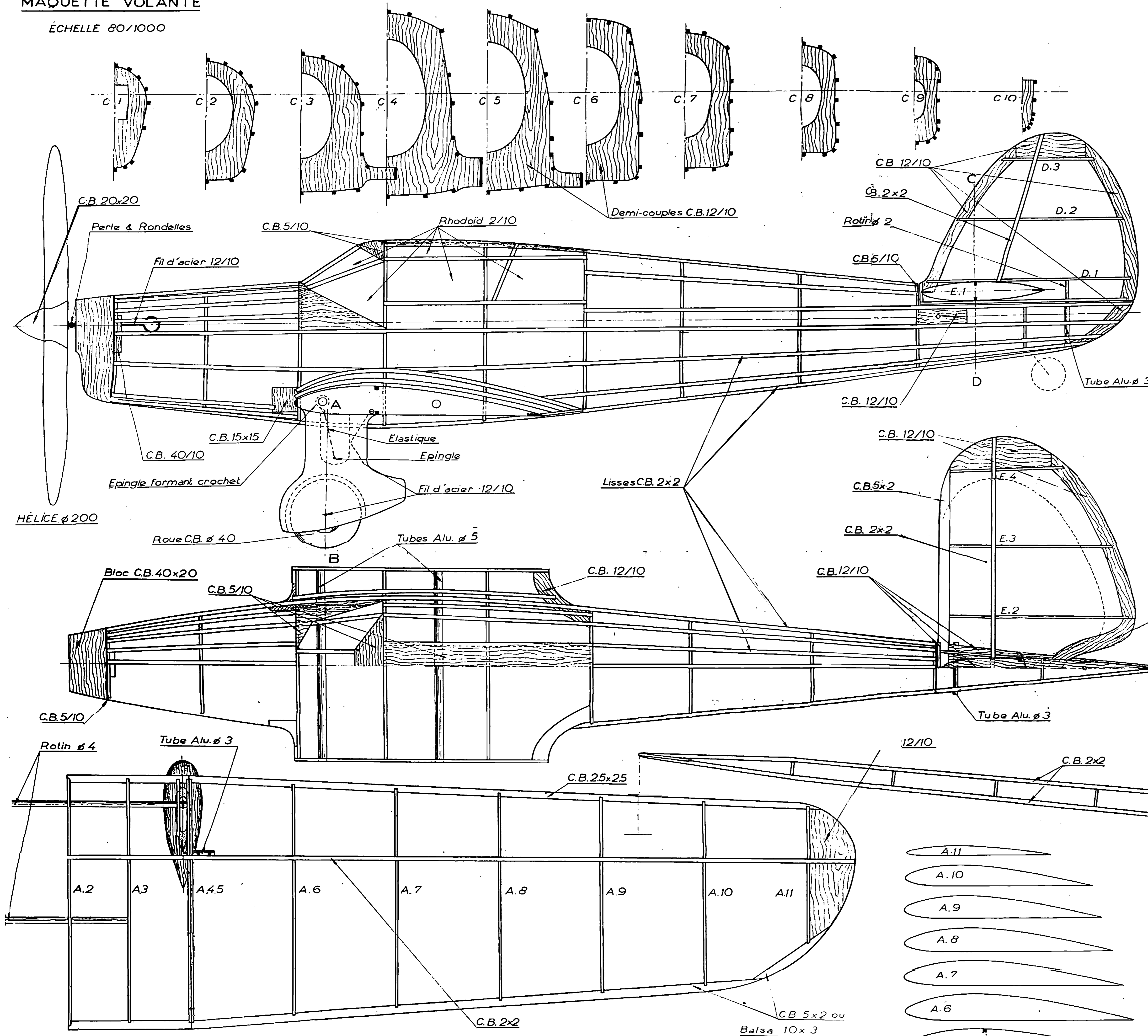
PERCIVAL "VEGA-GULL"

-G.B.-

AVION DE



TOURISME



CARACTÉRISTIQUES

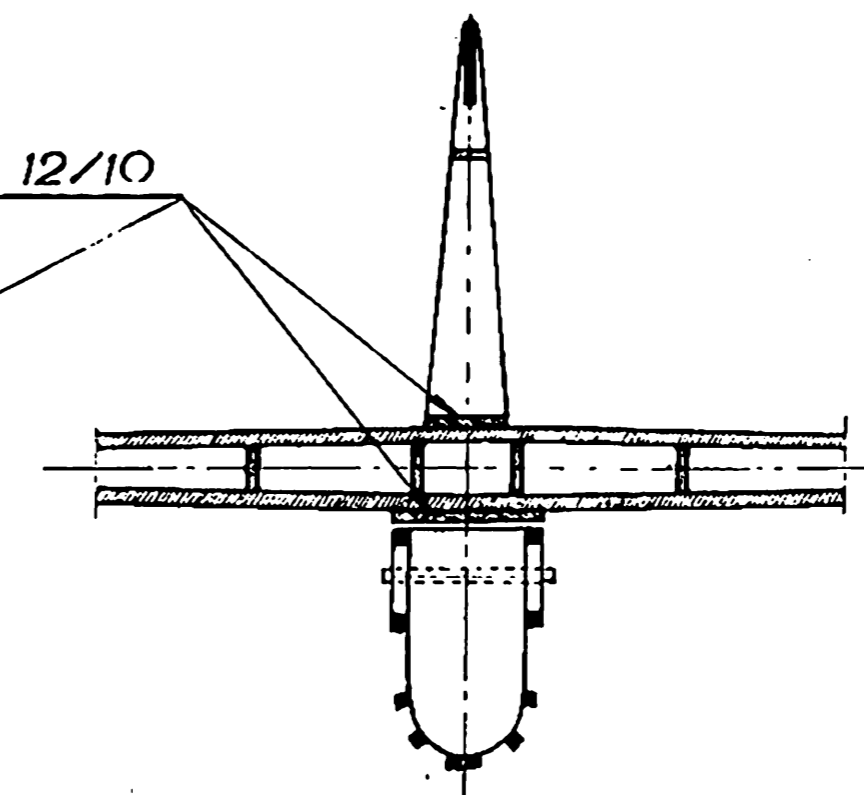
LONGUEUR	m.	7.77
ENVERGURE	-	12.04
SURFACE PORTANTE	m ²	18.30
POIDS TOTAL	kos.	1.304
MOTEUR-GIPSY-MAJOR	h.p.	200.
VITESSE MAXIMUM	kmh	274.
VITESSE de CROISIÈRE	-	242.
RAYON d'ACTION	km.	1.000.

MATÉRIEL

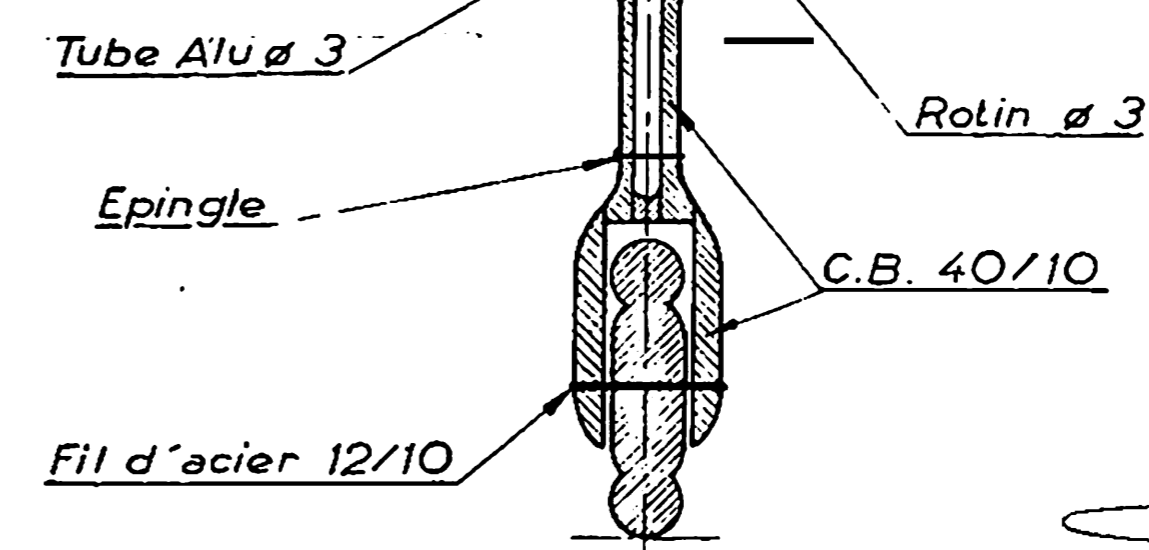
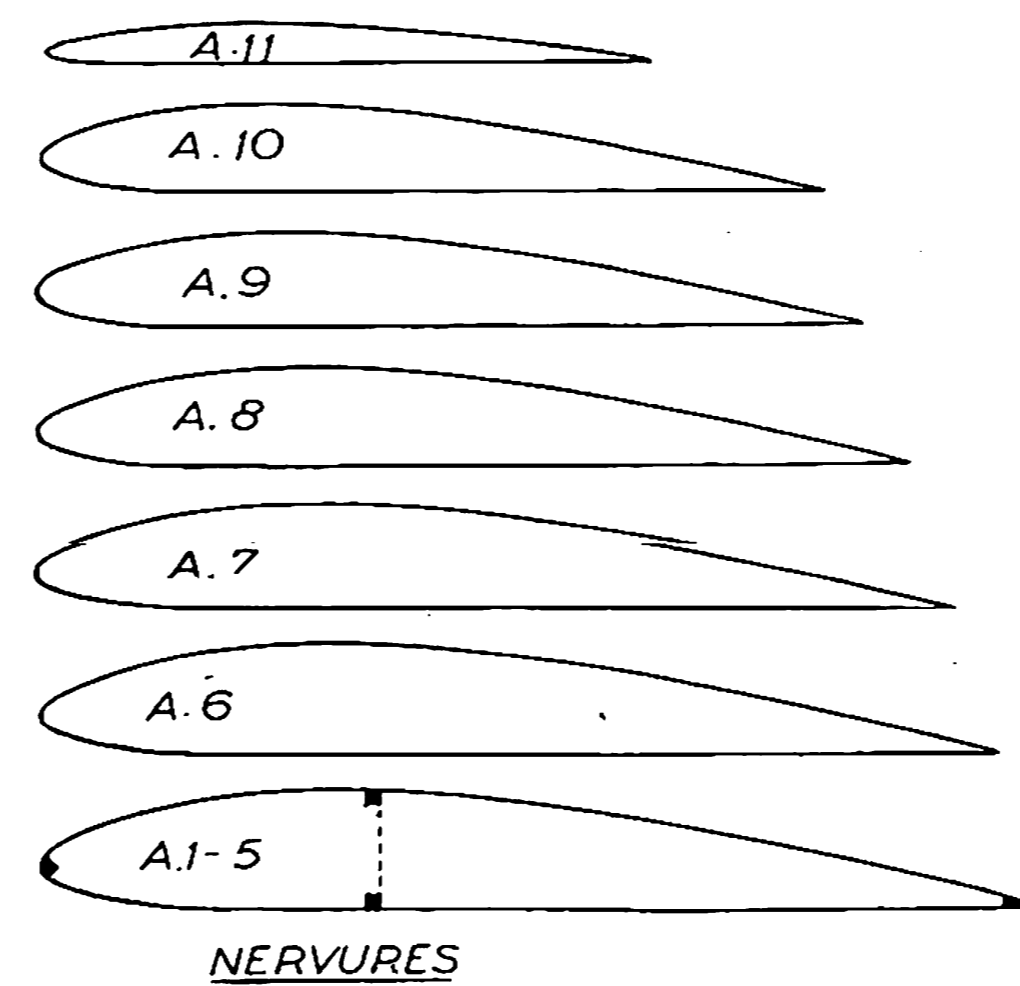
C.B.-BOIS DUR		
PLANCHES		
10/10	dm ²	8.00
12/10	-	8.00
40/10	-	5.00
5/10	-	2.00
BAGUETTES		
2x2	m	2.00
25x25	-	1.00
5x2	-	2.00
BLOCS		
15x15	-	0.03
20x20	-	0.02
20x40	-	0.06
ROTIN		
ø 2	-	0.06
ø 4	-	0.36
ALUMINIUM		
TUBES		
ø 3	-	0.10
ø 5	-	0.22
FIL ACIER		
ø 12/10	-	0.23
RHODOID	dm ²	2.00
2/10		
PAPIER JAPON		2 -
53x63		
CAOUTCHOUC		
4.76 0.45x6	m	2.70
HÉLICE ø200 Centrale		1.-
PERLE-RONDELLES		
COLLE-ENDUIT		

CONSTRUCTION

FUSELAGE - Construction par demi-couples
 CENTRAGE - La position des ailes étant donnée par construction, il sera effectué en cas de besoin, en lestant l'avant avec quelques grammes de plomb.
 MAQUETTE VOLANTE - Le tracé en pointillé de l'empennage indique sa grandeur à l'échelle. La roulette de queue non prévue pour le vol est remplacée par une béquille en rotin de 2m.m.



COUPE C.D.



COUPE AB

NOTA - Cet appareil peut être exécuté en balsa mais, les lisses 2x2 resteront en bois dur.

