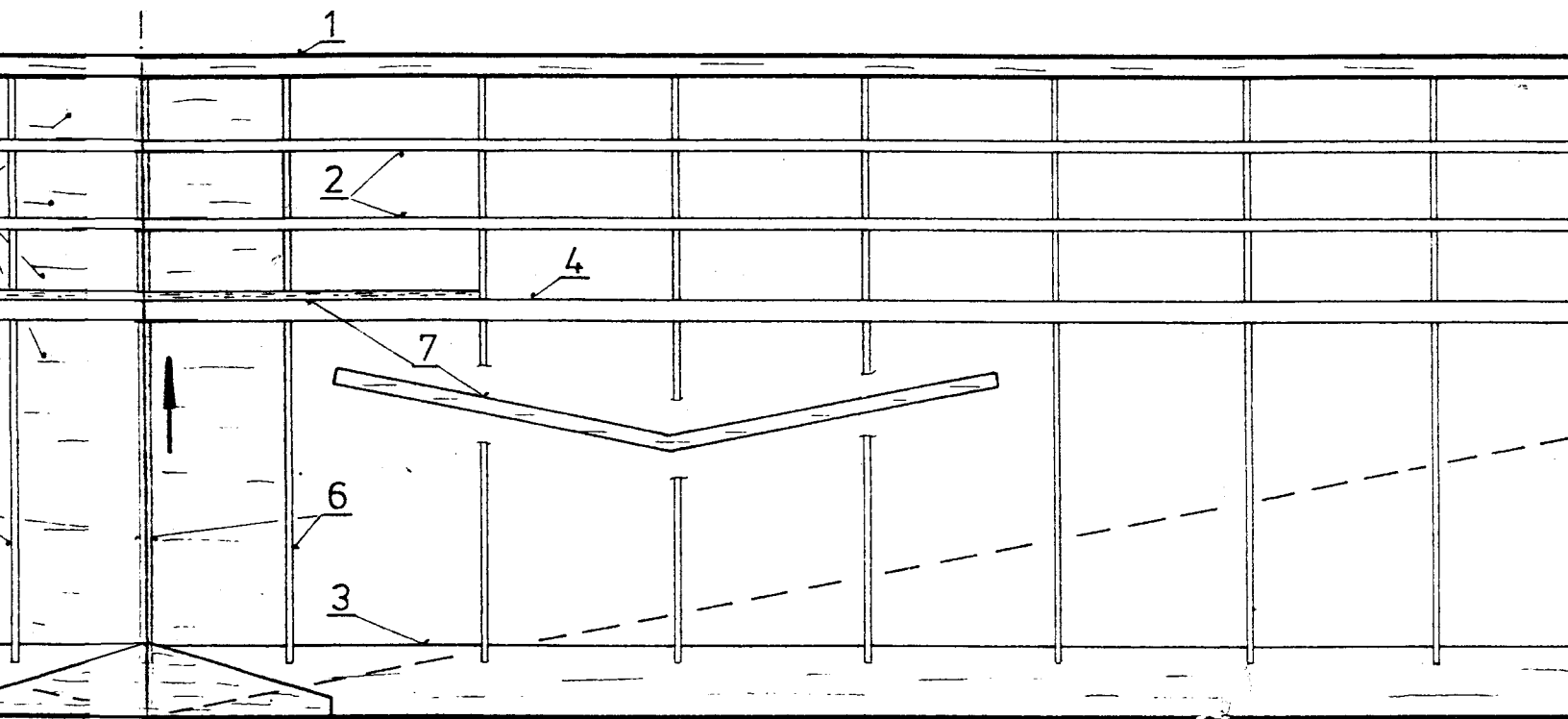
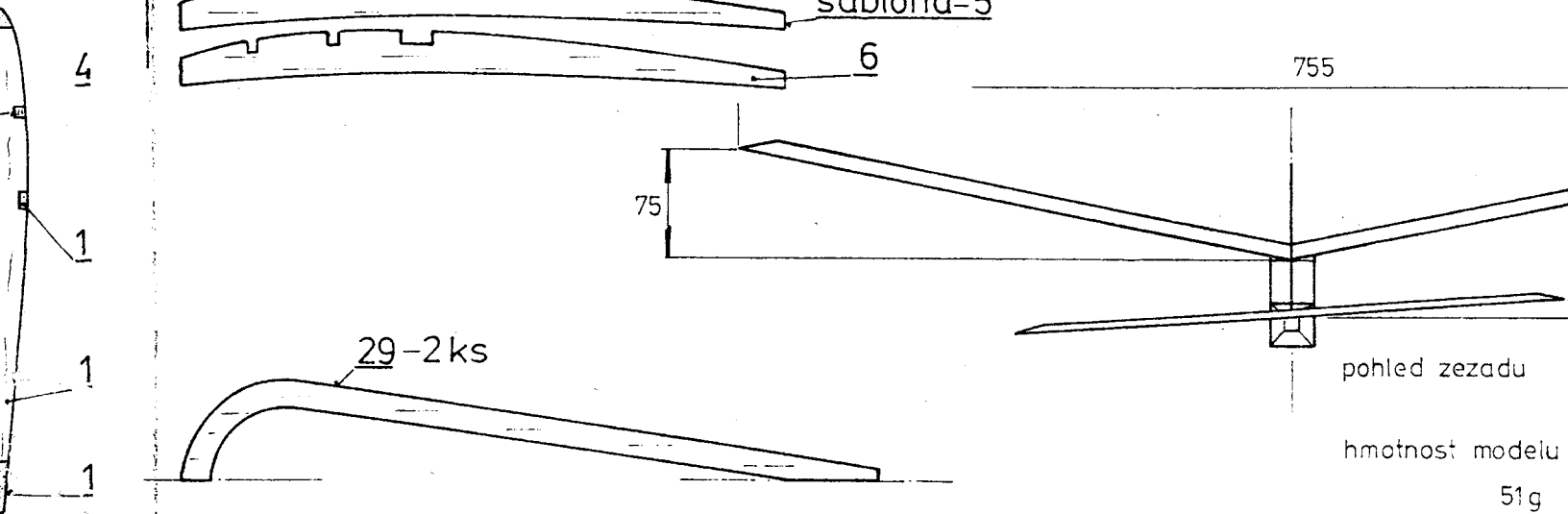


08 20 B 20



B-B



šablona-5

6

755

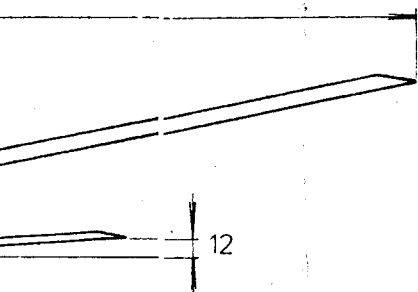
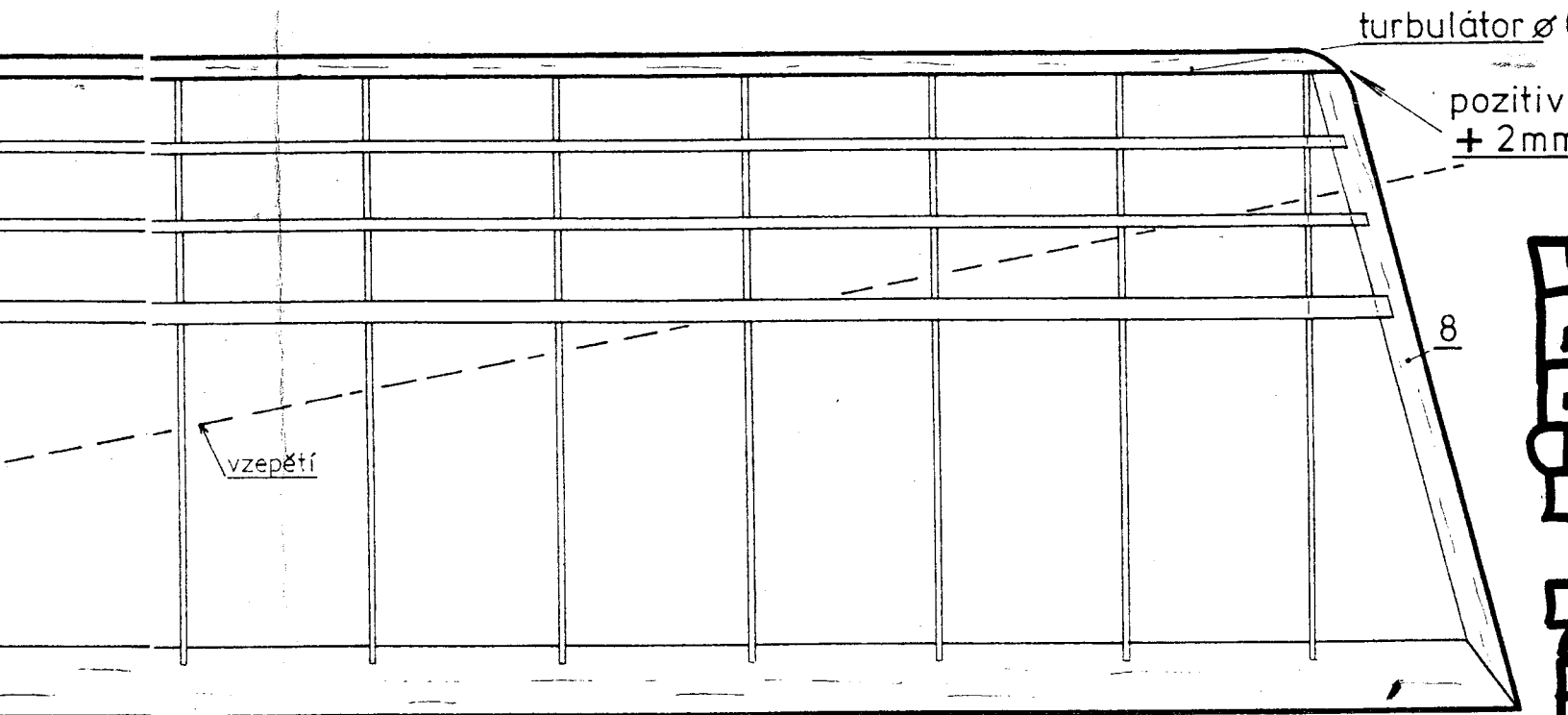
75

29-2 ks

pohled zezadu

hmotnost modelu

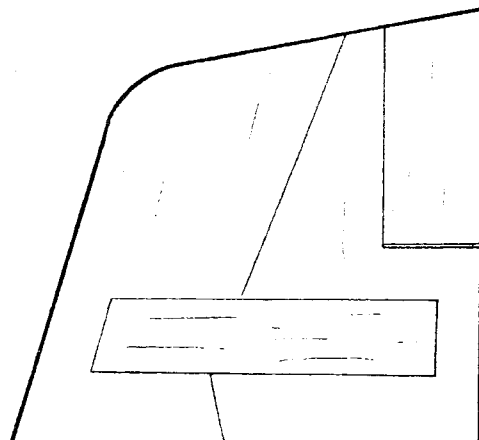
51g



vezadu

st modelu bez pohonu

51g



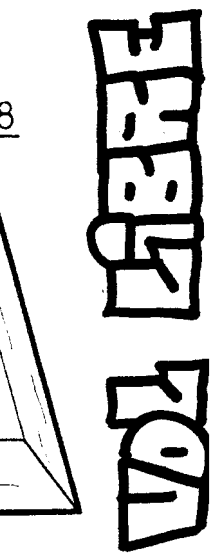
model s gumovým pohonem

**STEHLÍK**

konstrukce: Jiří Kal

látor ø 0,6

pozitiv  
+ 2mm



pohoner

**LÍK**

ří Kalina

MAKAR-13

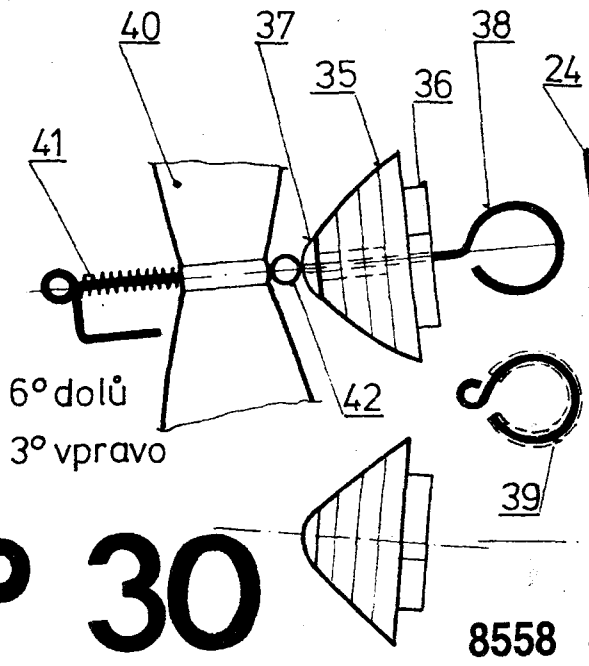
ohyb hřídele

šablona-14

1.

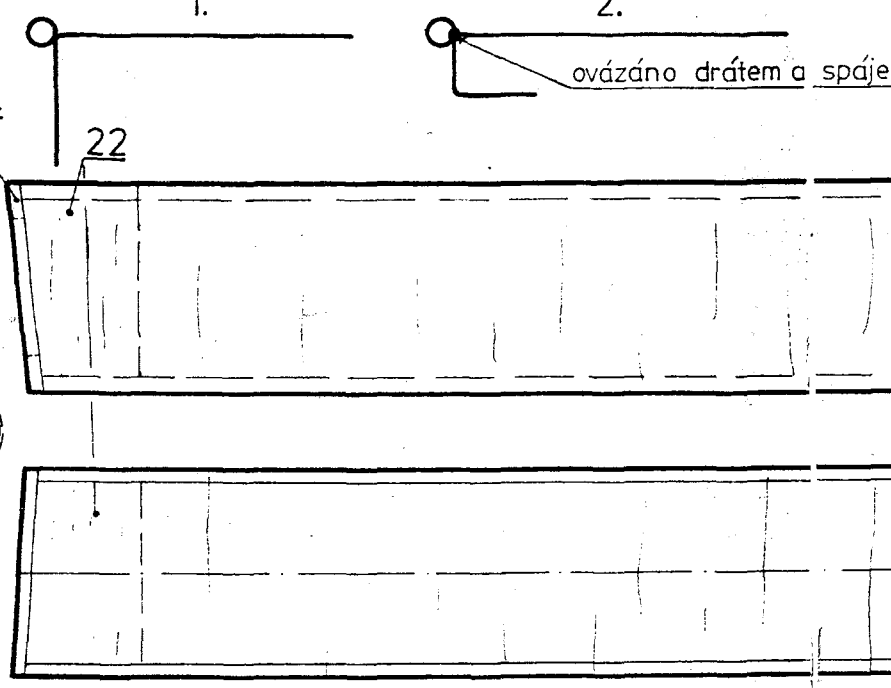
2.

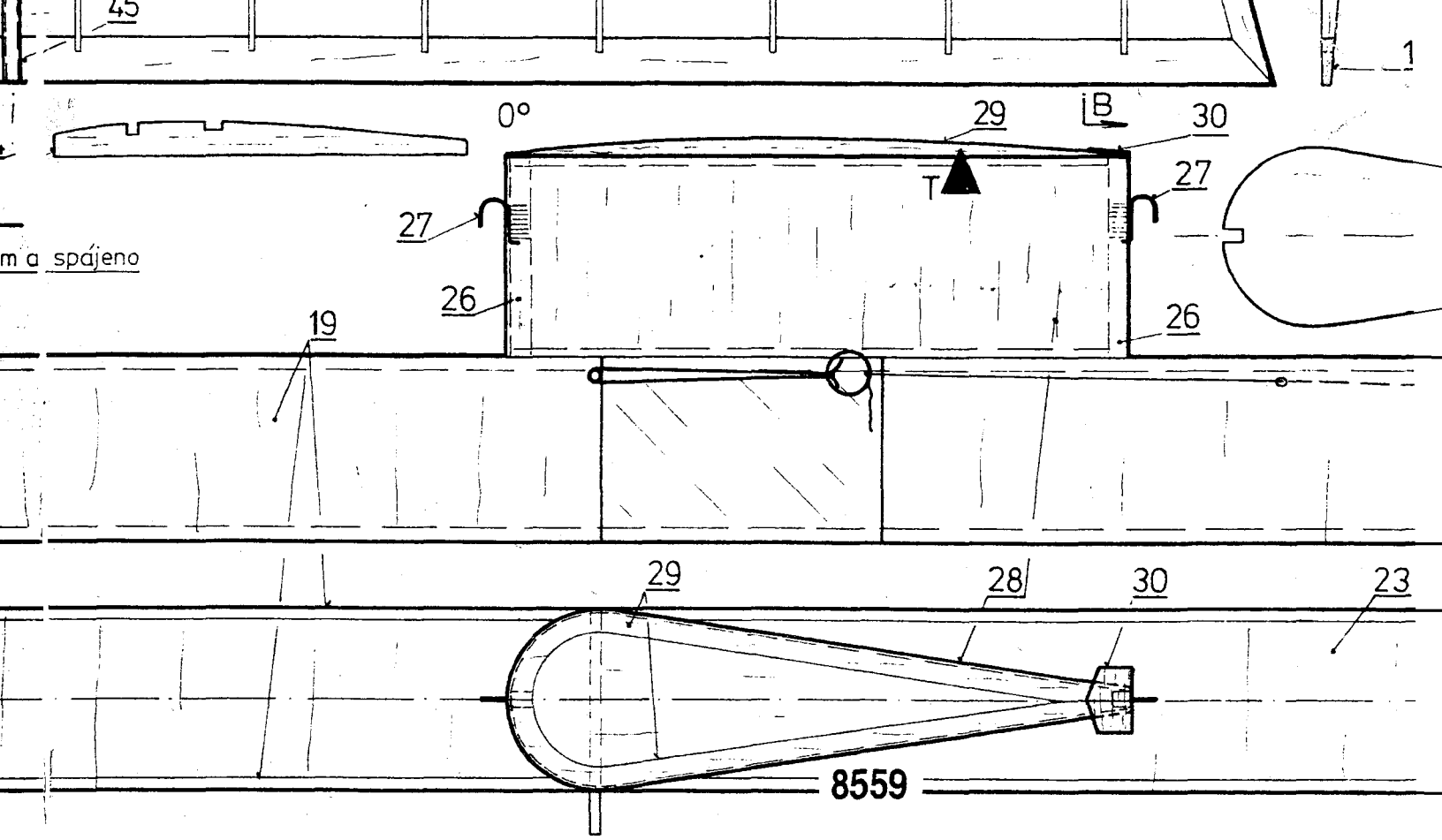
ovázáno drátem a spáje



P 30

8558

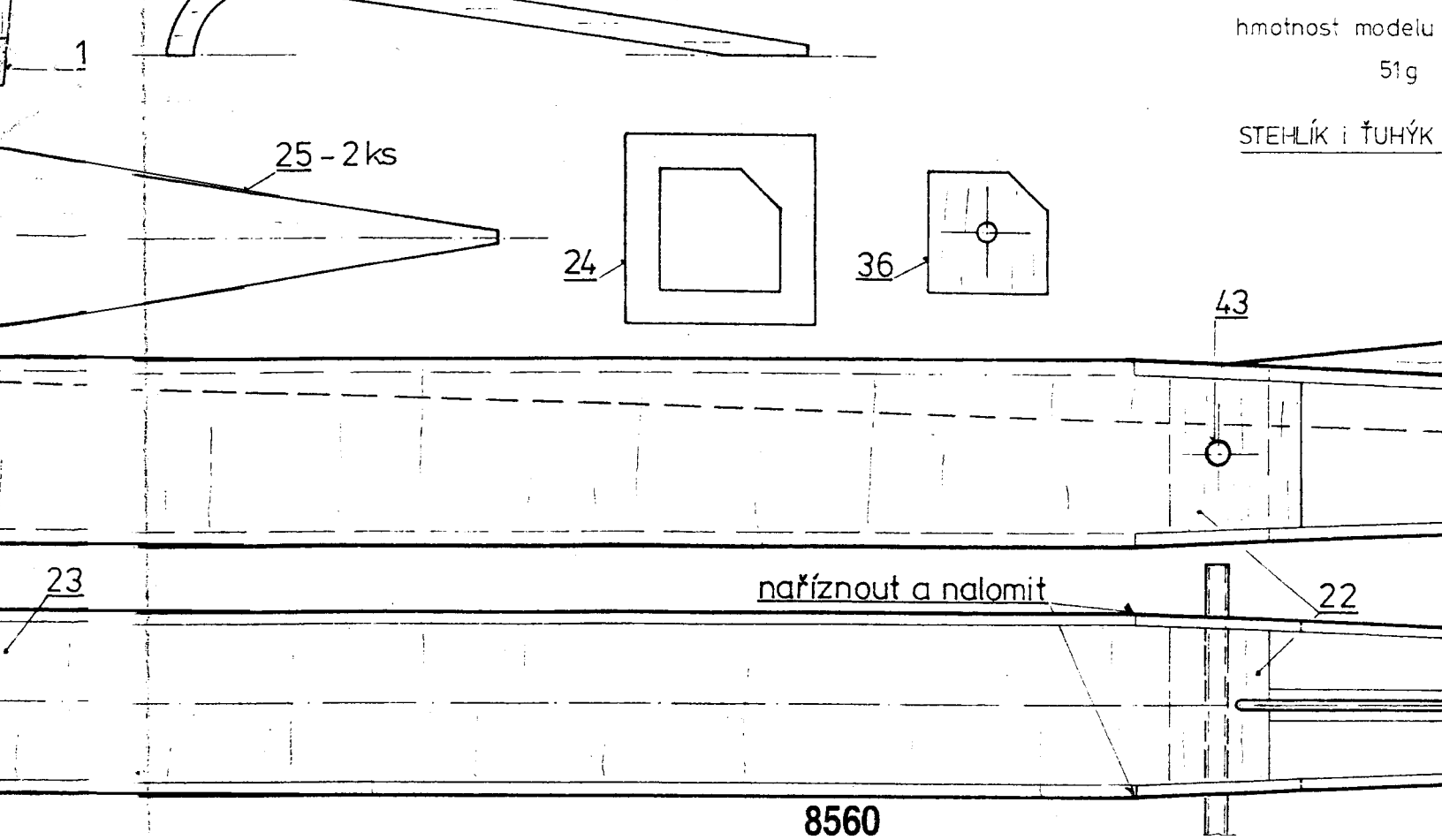




hmotnost modelu

51g

STEHLÍK I ŤUHÝK



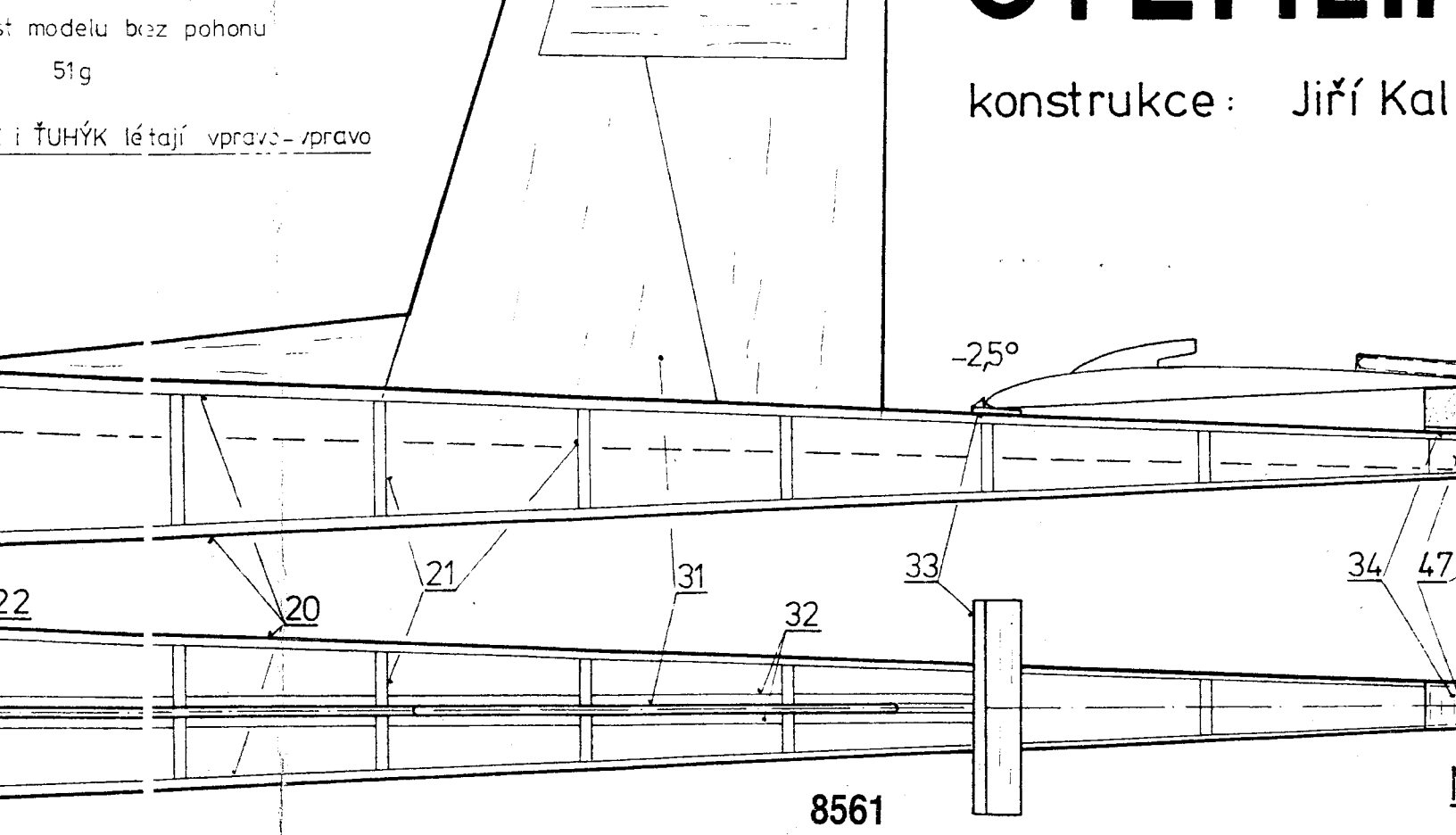


st modelu bez pohonu

51g

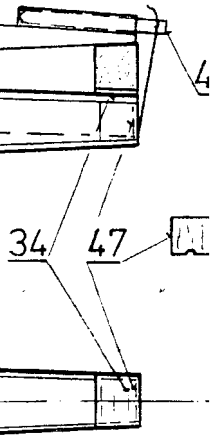
i ŤUHÝK létají vpravo - vpravo

konstrukce: Jiří Kal



LINK

ří Kalina



M1:1