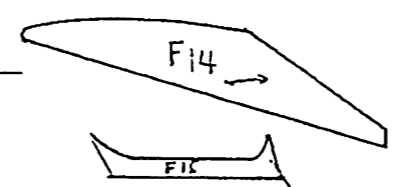
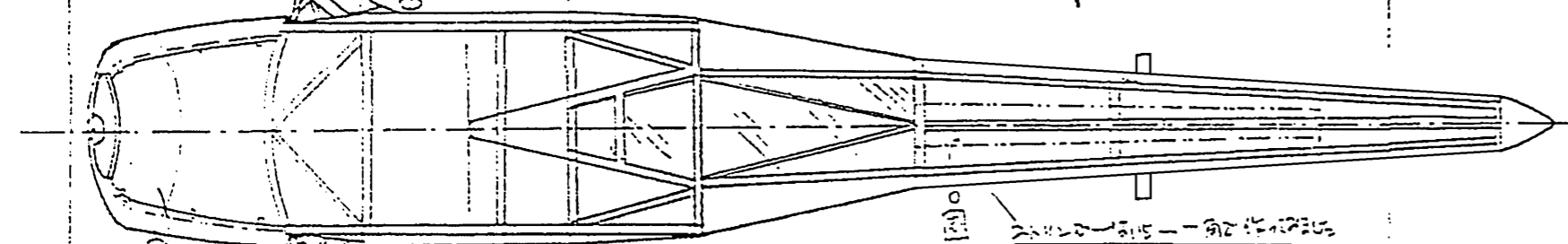
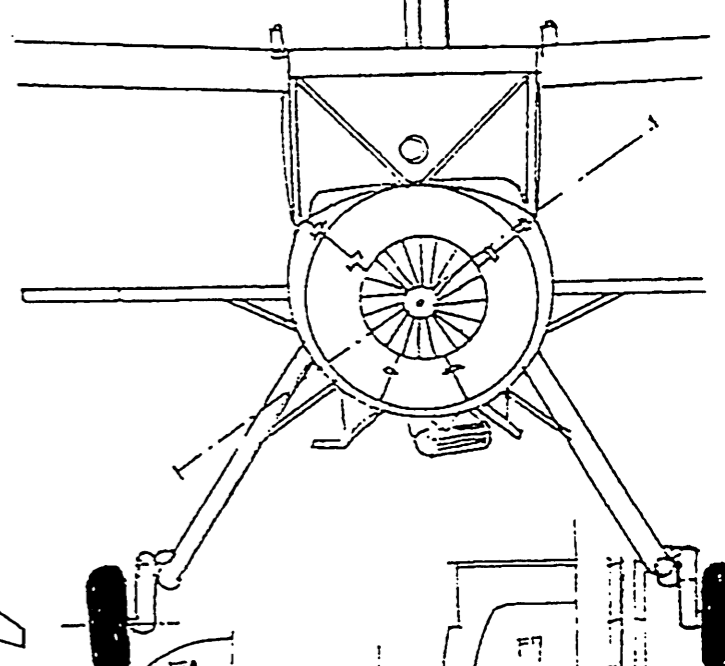
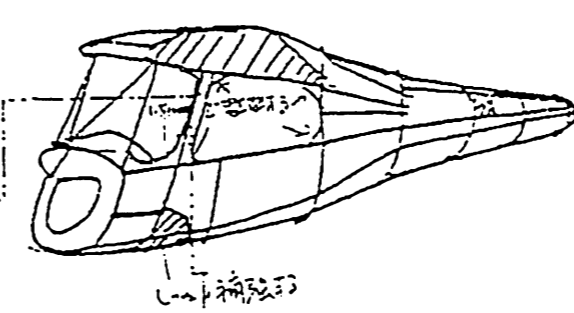
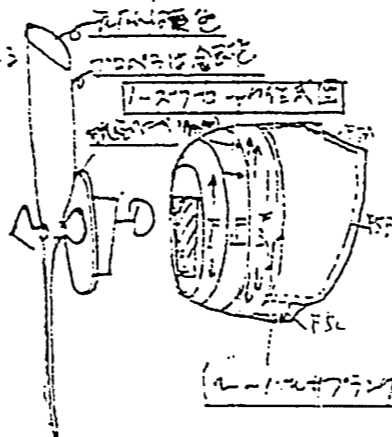
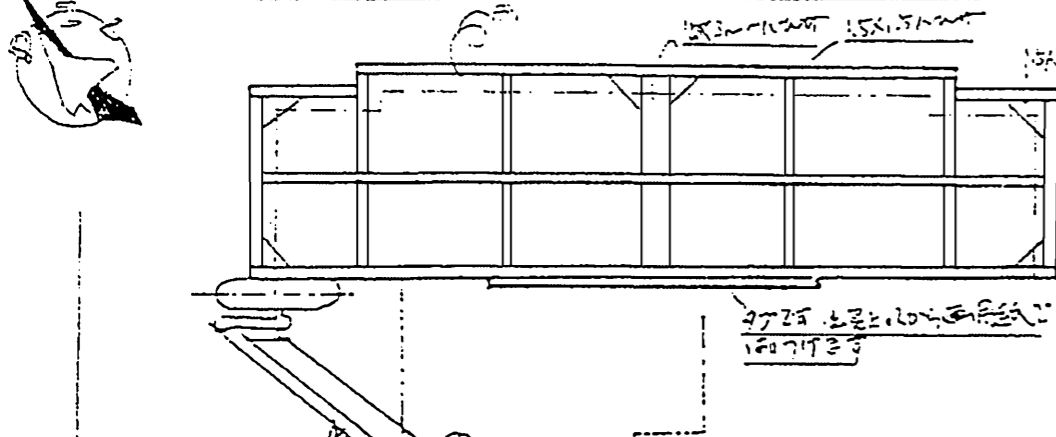
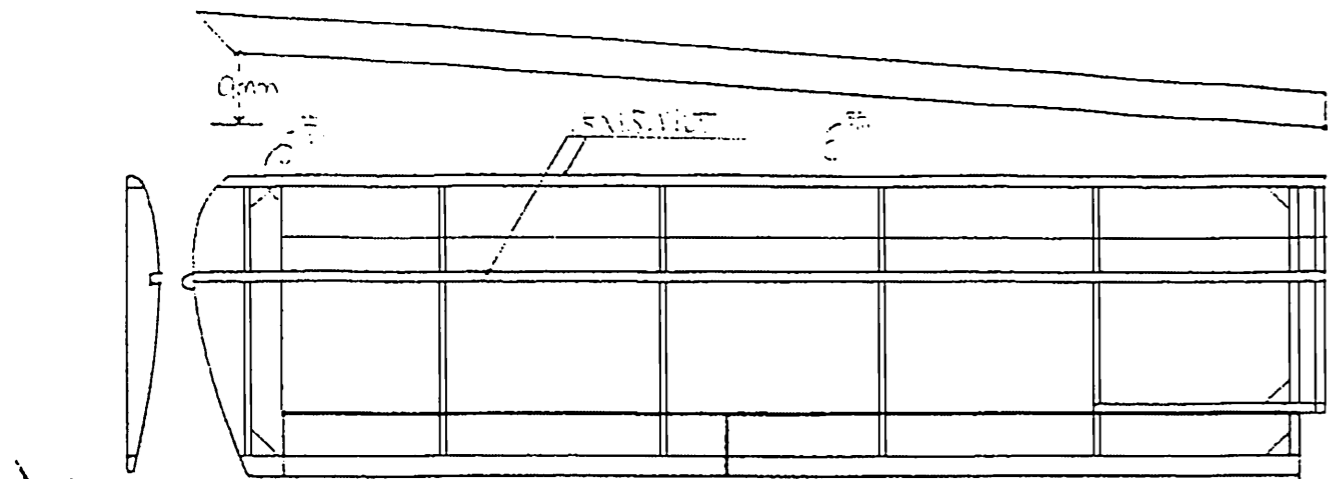
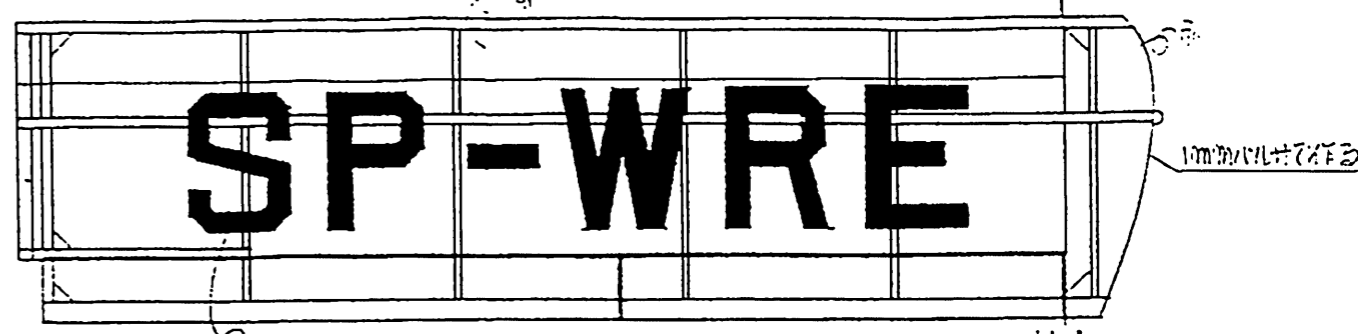
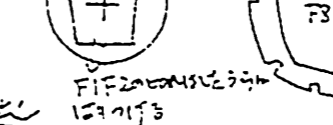
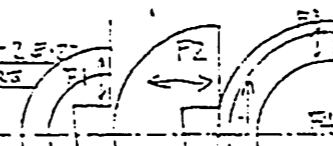
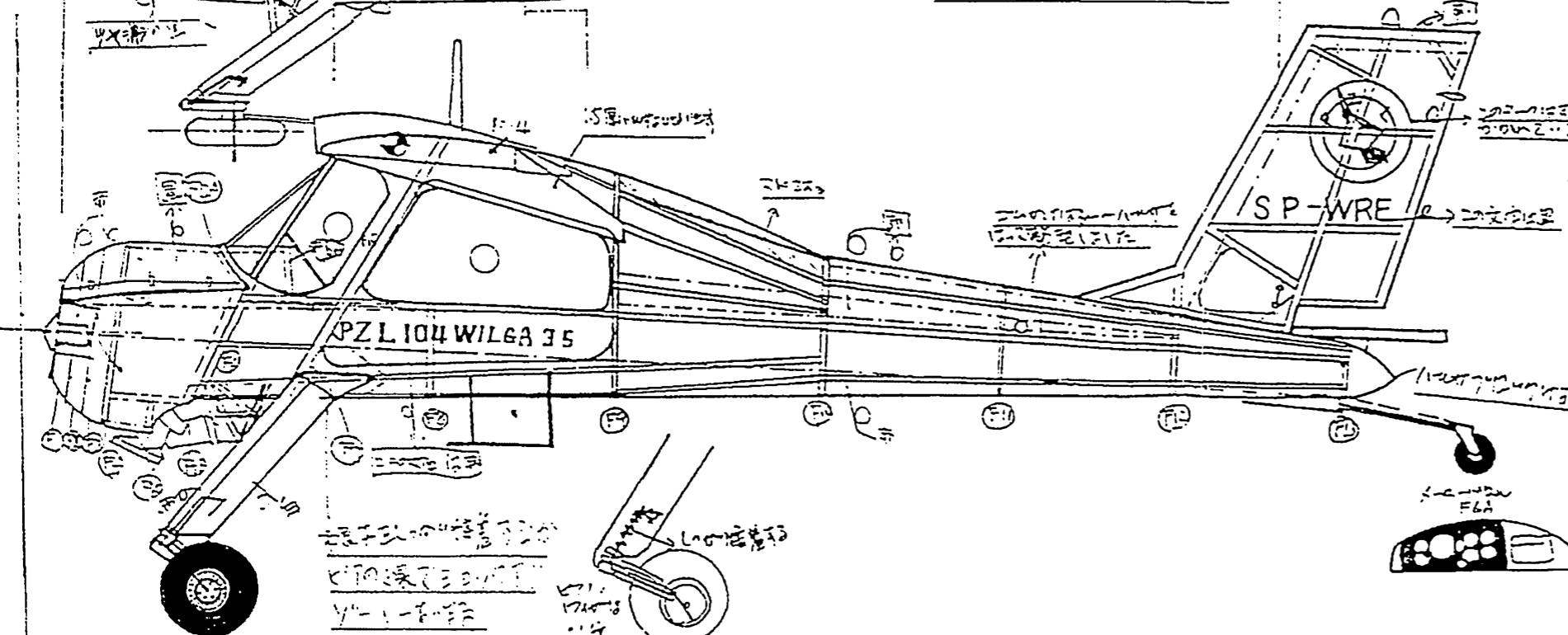
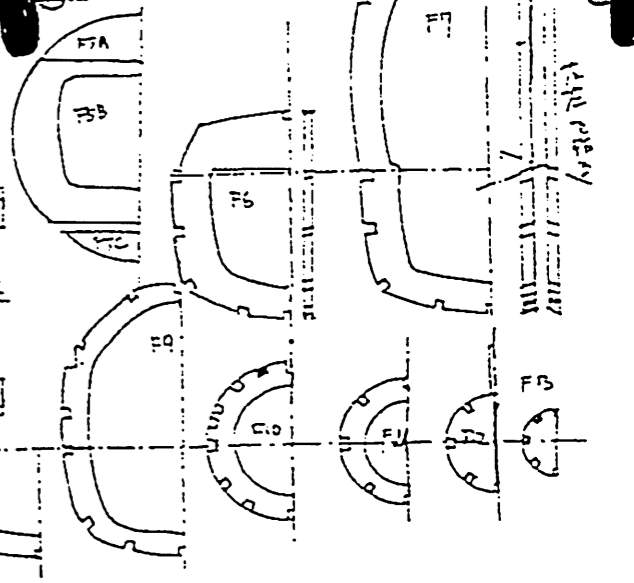


WLS LPS WLG 35



F12 F3 33mmの厚さで F23
 F4 F5 F6 F7 F8 F9 F10 F15
 F11 F12 F13 F14 F15 F16 F17 F18 F19 F20 F21 F22 F23



PZL104 WILGA 35 ヒーミン スチール モデル プラモデル ©1984年12月7日
 色は全体が白で黒は主要な線や孔のみの色で プラモデルは10~20cm位
 参考文献 平凡社世界の軽飛行機 290ページから 設計 竹内史郎
 啓文堂出版世界の民間機 176ページから 作図