

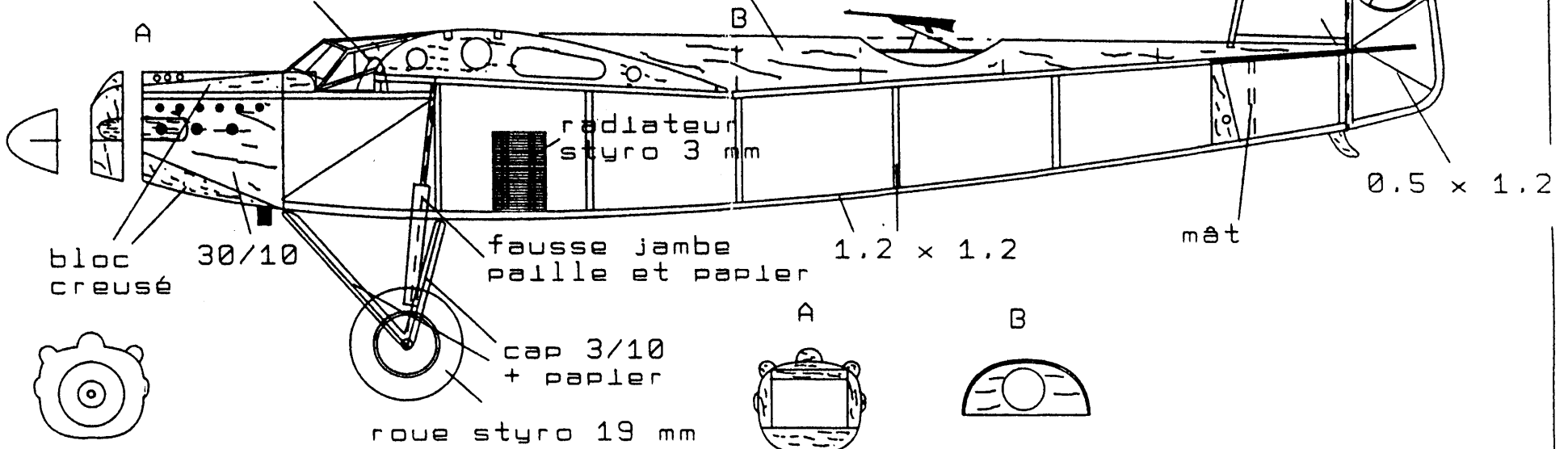
AERO A-42

lamellé
2 fois 1.2 x 0.5

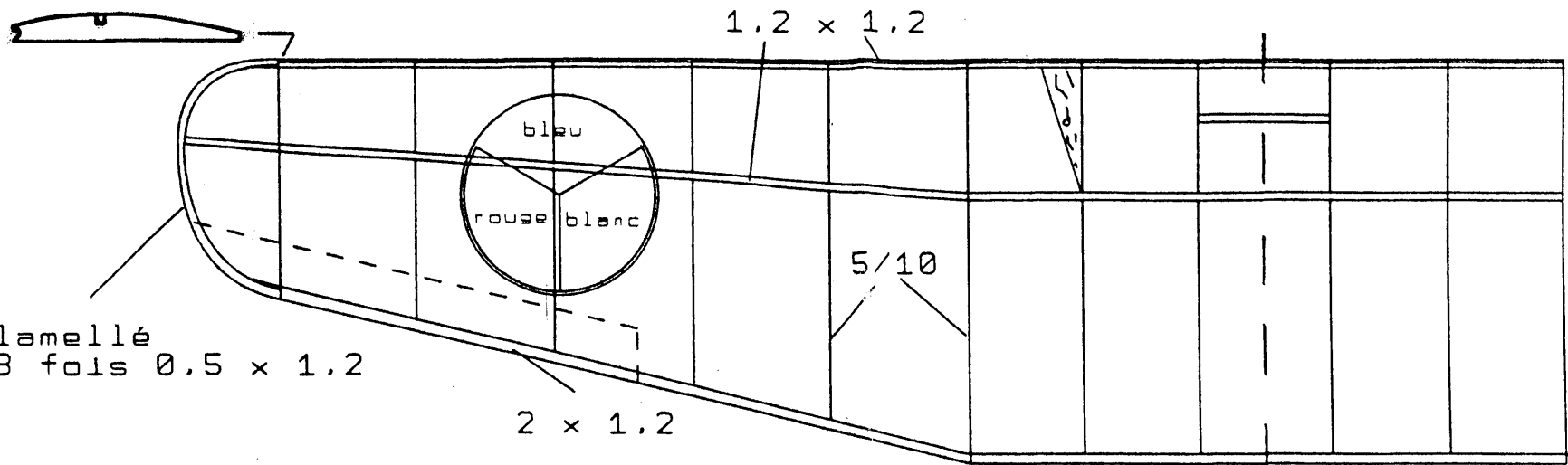
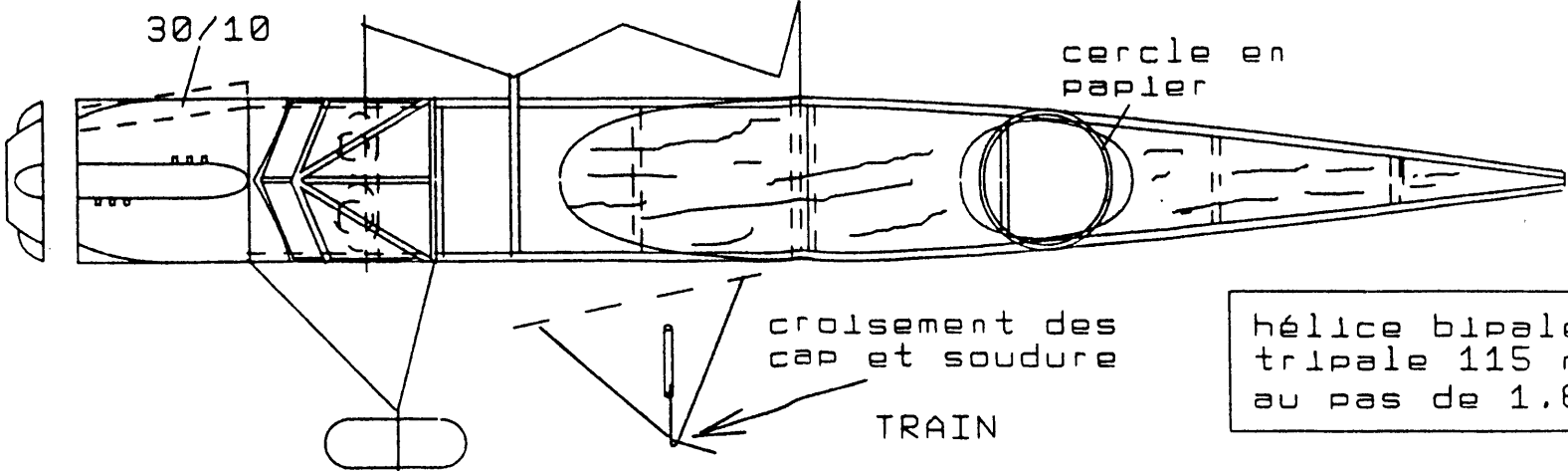
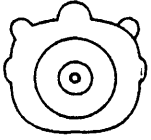
hauban

les pilotes
cachent le
bord d'attaque

3/10 moulé et recouvert de
papier sur forme avant pose



bloc creusé 30/10



dièdre à l'extrados
0 à 10 mm en bout

fausse jambe
paille + papier

lamellé
2 fois 0.5 x 1.2

mât dessous

2 x 1.2

1.2 x 1.2

compensateur
papier

passage
hauban

L'aile est construite
d'une seule pièce