



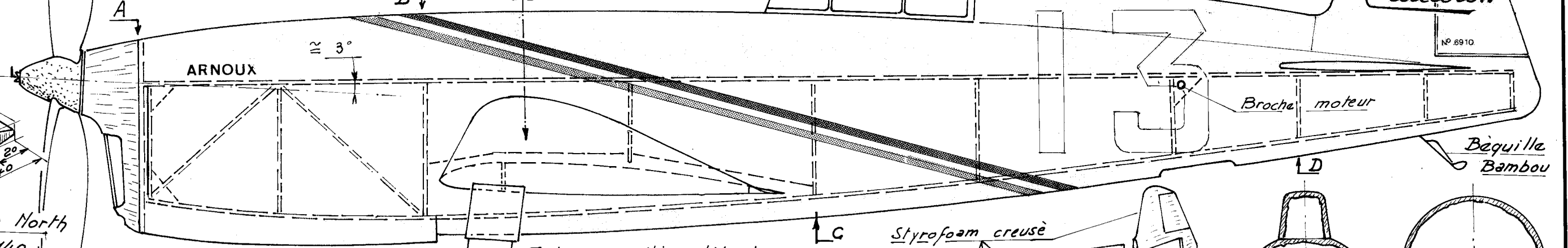
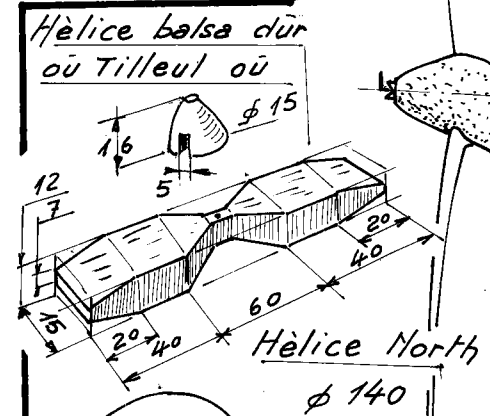
# LE CAUDRON 450 COUPE DEUTSCH DE LA MEURTHE 1934

## ET LE 460 GAGNANT DU THOMPSON TROPHY 1936

Régler en virage à gauche le volet réglable  
 C.450  
 Avions Caudron  
 N° 6910

Maquette volante taille Peanüt par E. Fillon  
 B → C → G

la 460 portait le n° 100



Documents  
 les Ailes 1934  
 Aeromodeller Août 64  
 Model Airplane New Dec 36  
 Horizons Dec 1934  
 Pilote privé n°55  
 FAMA n°147.148

Couleur générale  
 Bleu moyen chiffres  
 et textes en blanc  
 le 460 Bleu foncé

Tracé des trappes  
 du train escamotable  
 du Caudron 460

Poids nu 13gr  
 Moteur une boucle  
 de Pireli 3x1  
 Long 330 mm  
 poids 2,2gr

Caler l'aile  
 gauche à 1° 1/2  
 de plus que  
 l'aile droite  
 ≈ 2°

RECORD	du MONDE	VITESSE	100 K	432 Kh	Delmotté
RECORD	du MONDE	VITESSE	1000 K	393 Kh	Arnoux
COUPE DEUTSCH 1934					
VAINQUEUR 2000 K 389 Kh Arnoux					

Inscriptions sur le  
 Caudron 450 pour le  
 Salon 1934 avec la  
 bande tricolore

