



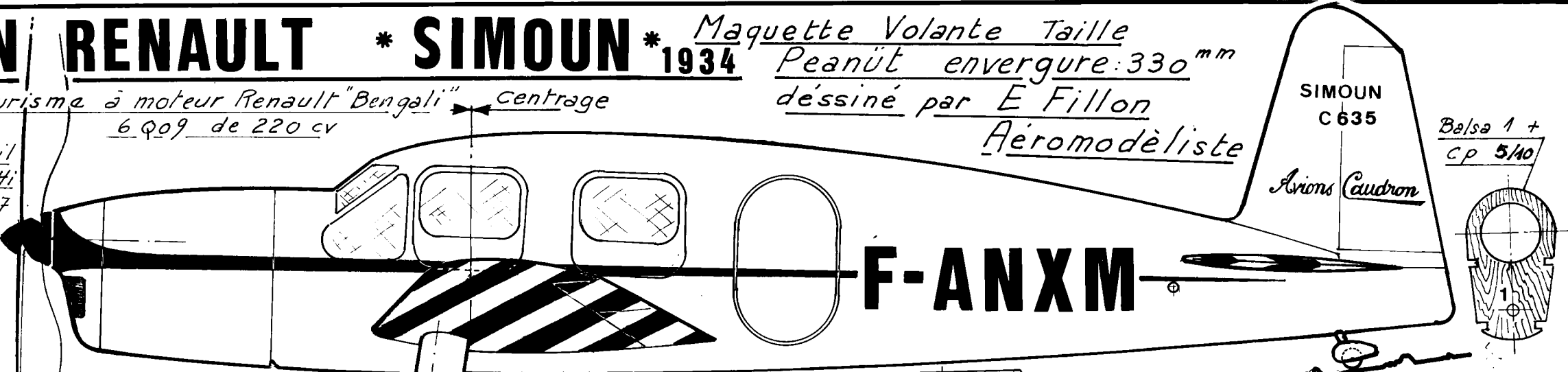
Le CAUDRON RENAULT * SIMOUN * 1934

Maquette Volante Taille
Peanut envergure: 330 mm
dessiné par E Fillon
Aéromodéliste

Quadriplace de grand Tourisme à moteur Renault "Bengali" centrage
6.909 de 220 cv

Décoration possible. Appareil
de Marcel Doret et Micheletti
du raid Paris-Tokyo en 1937

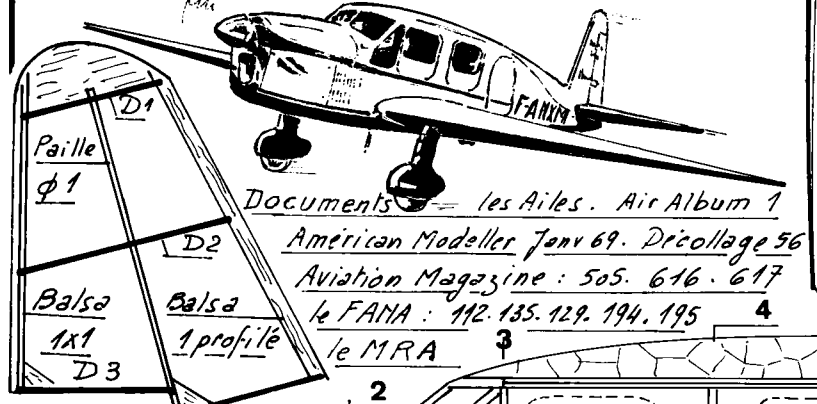
entièrement jaune. Filet du fuselage
et rayures des ailes et du stabilo en
rouge. Matricule et textes en noir



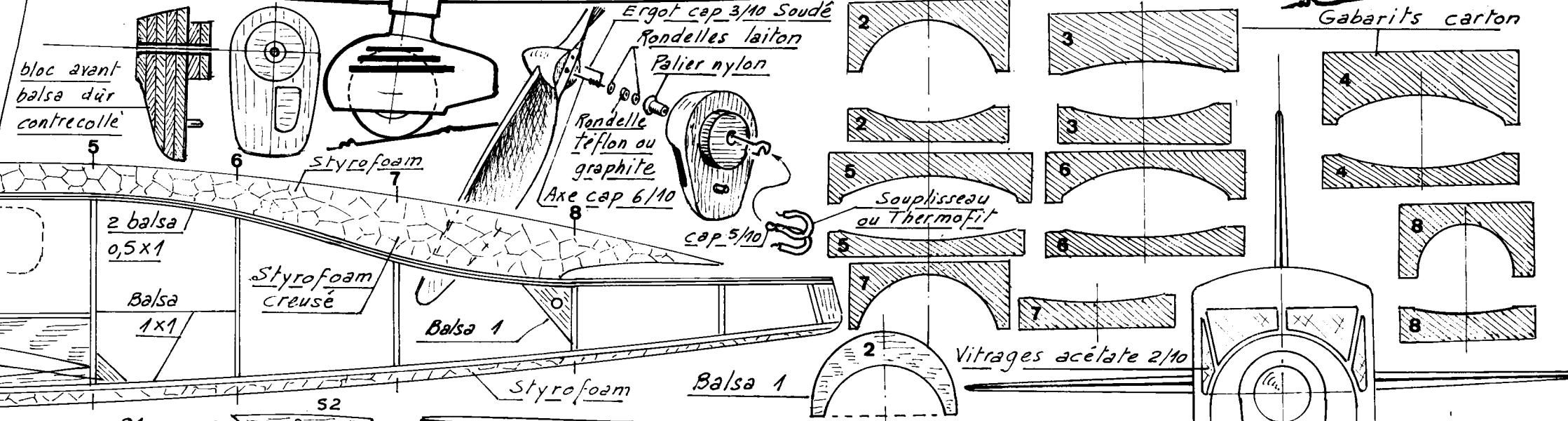
SIMOUN
C 635
Avions Caudron

Balsa 1 +
cp 5/10

F-ANXM



Documents = les Ailes. Air Album 1
American Modeller Janv 69. Drcollage 56
Aviation Magazine: 505. 616. 617
le FANA: 112. 135. 129. 194. 195
le MRA

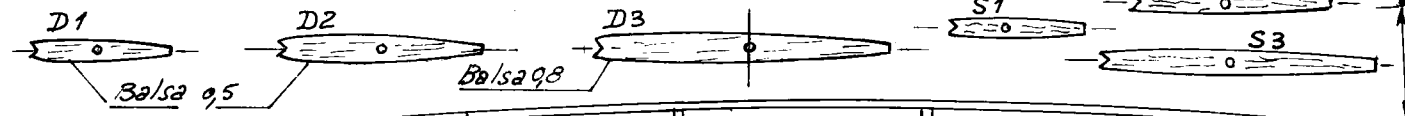
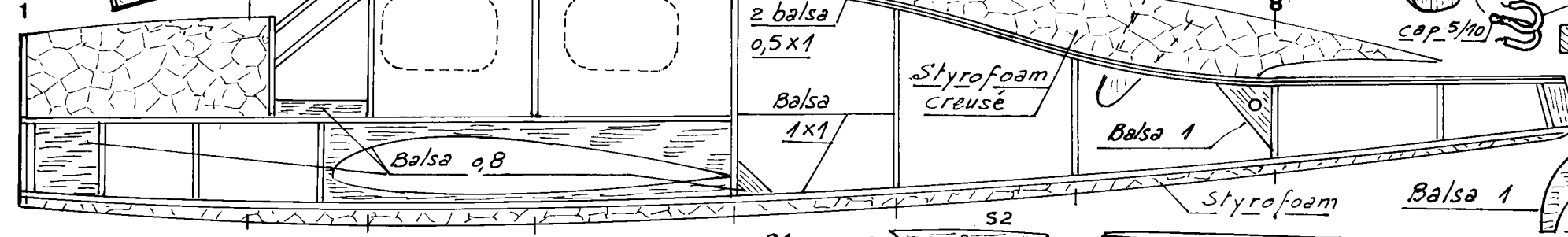


bloc avant
balsa dur
contrecollé

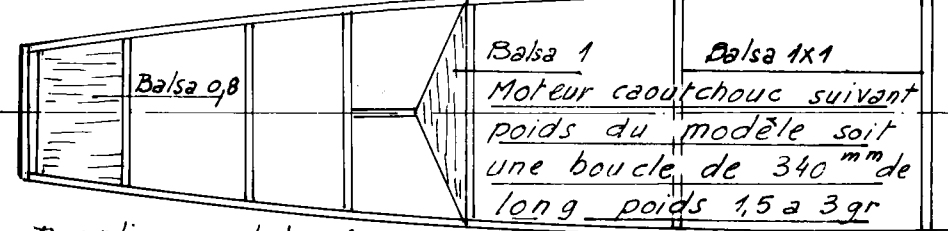
Ergot cap 3/10 Soudé
Rondelles laiton
Palier nylon
Rondelle
Teflon ou
graphite
Axe cap 6/10
cap 5/10

Gabarits carton

Vitrages acétate 2/10

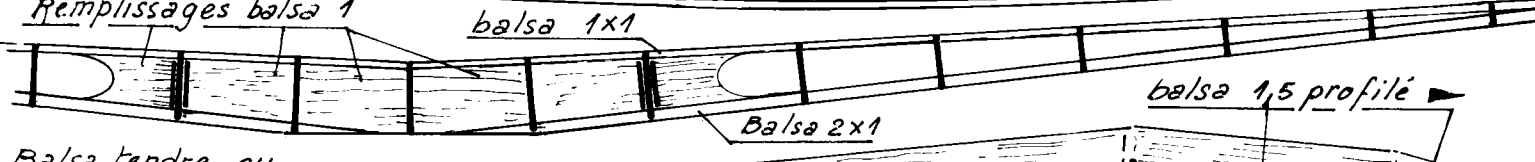


Dièdre 15
Hélice balsa ou
plastique du
commerce φ 100 à
120

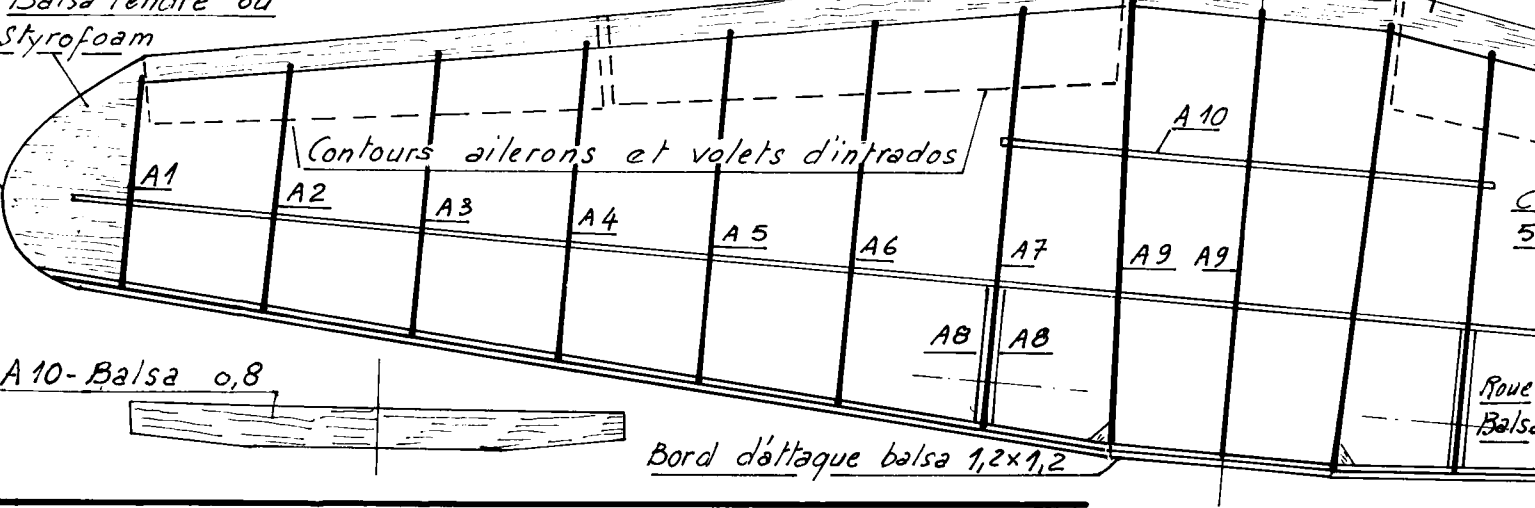


Balsa 1x1
Moteur caoutchouc suivant
poids du modèle soit
une boucle de 340 mm de
long poids 1,5 à 3gr

Recouvrement général papier Japon
léger de couleur ou Condensateur
+ Enduit de tension très dilué
Attention au styrofoam



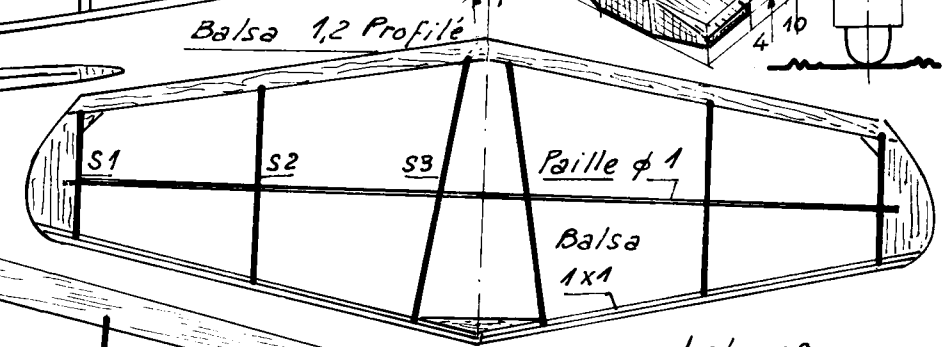
Remplissages balsa 1
Balsa tendre ou
Styrofoam



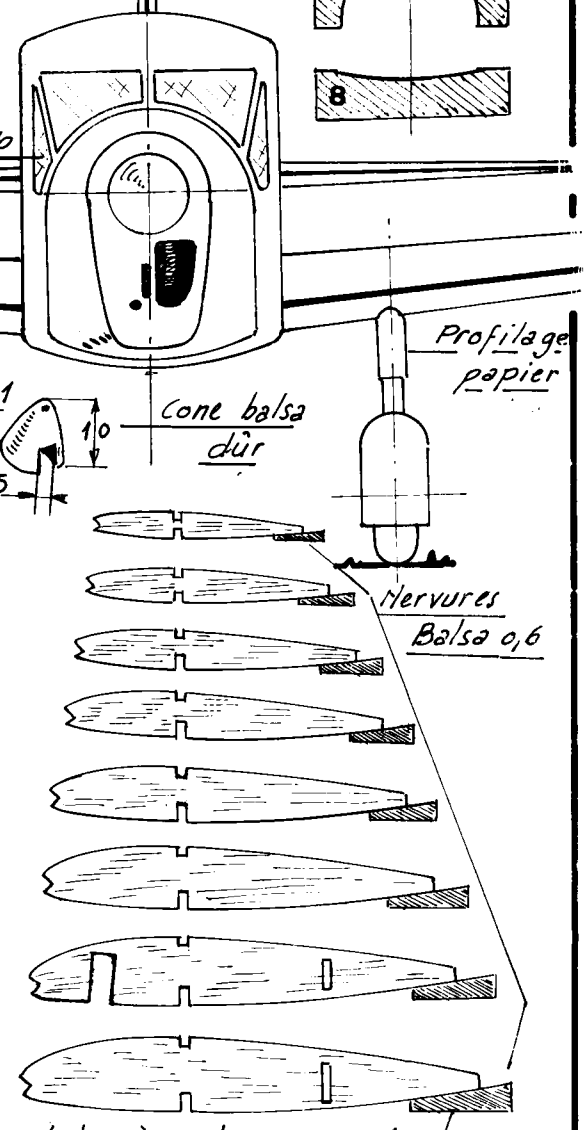
Contours ailerons et volets d'intrados

A10 - Balsa 0,8

Bord d'attaque balsa 1,2x1,2



Cap 5/10
Balsa tendre ou
Styrofoam
Roue
Balsa φ 16



Profilage
papier

Cone balsa
dur

Nervures
Balsa 0,6

talons à enlever après
assemblage

Echelle 1/31,6