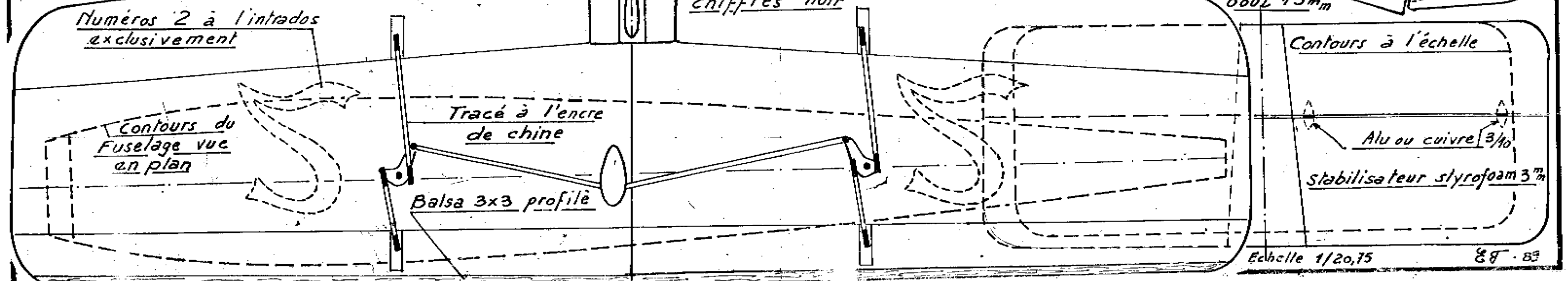
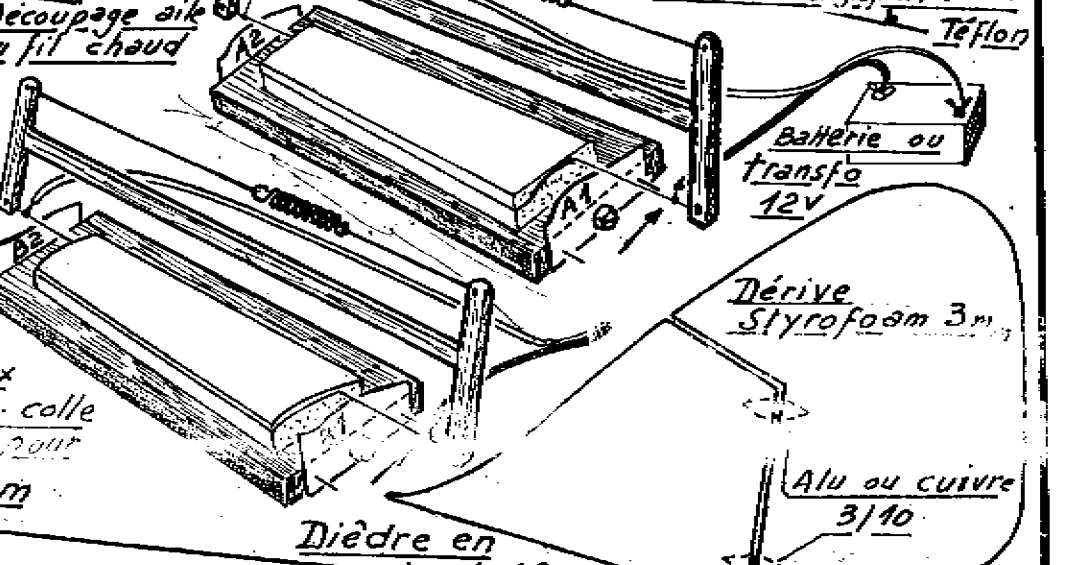
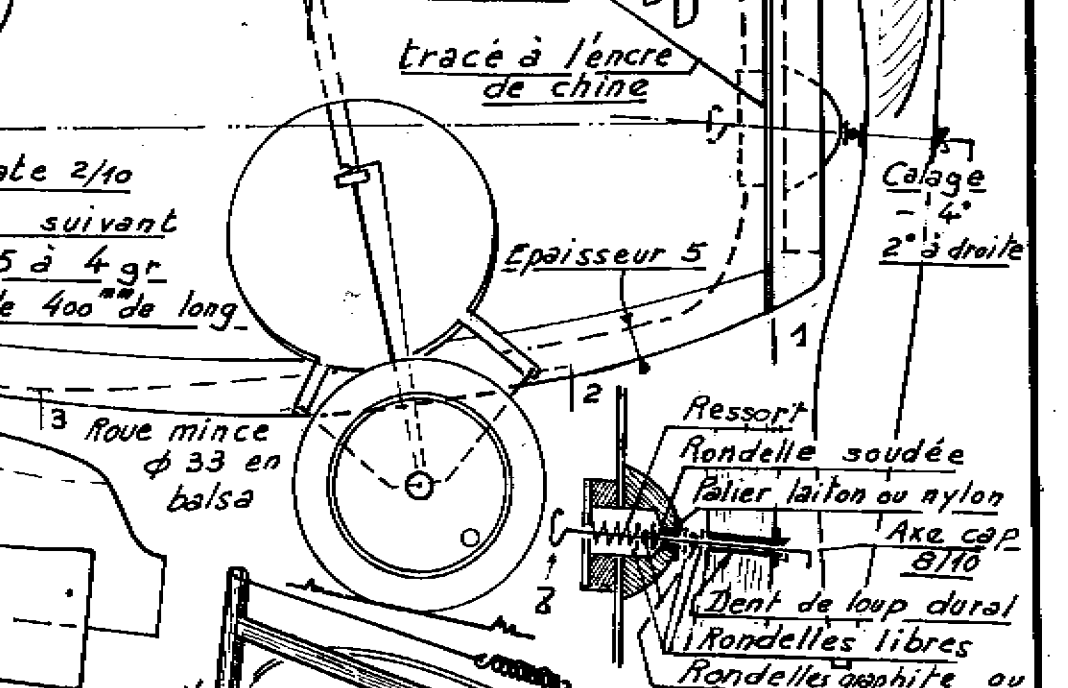
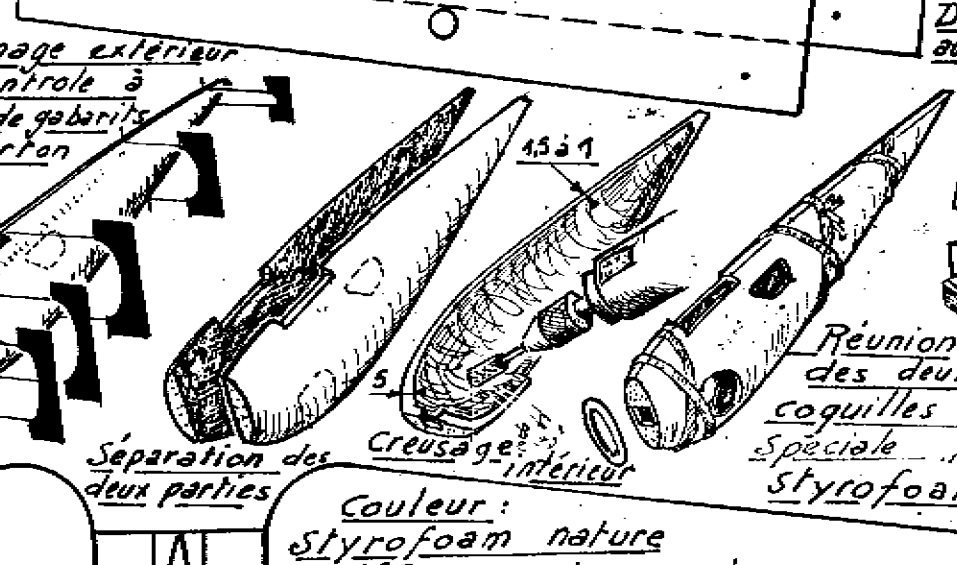
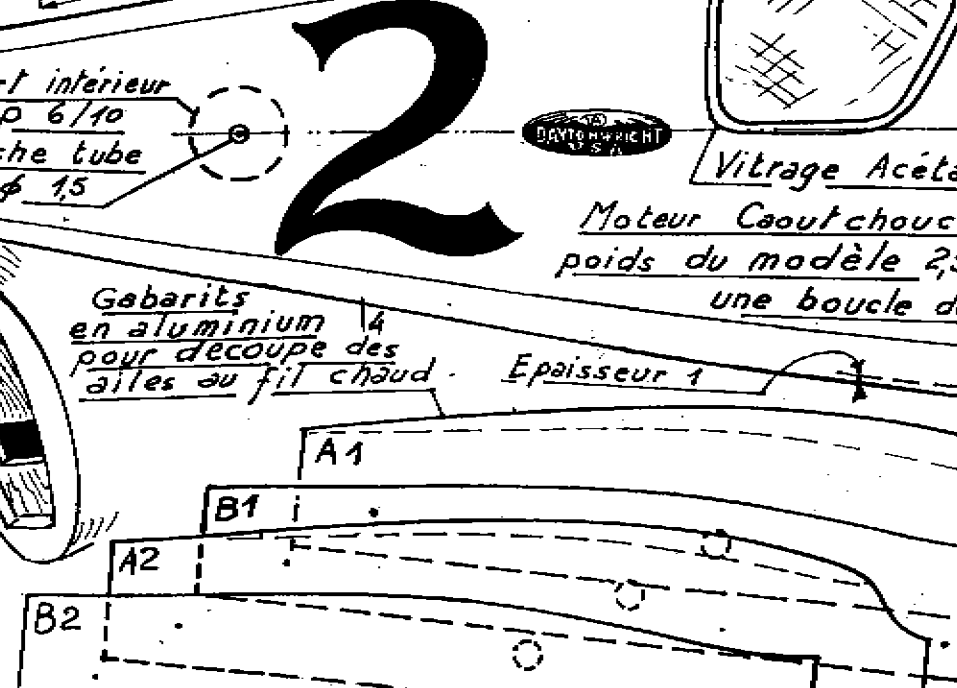
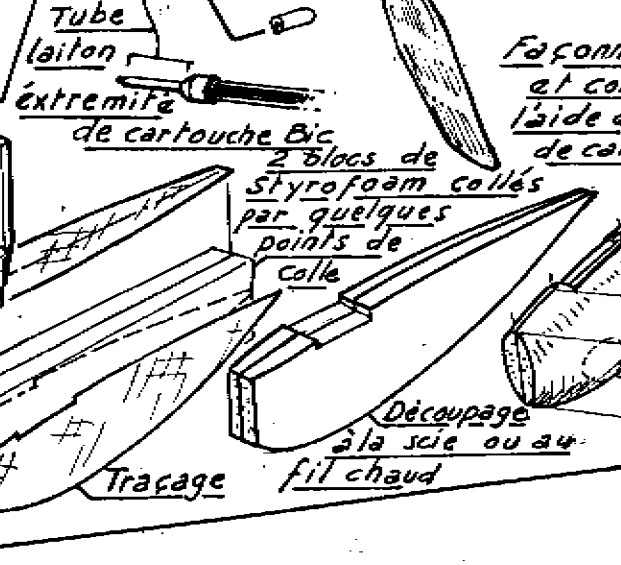
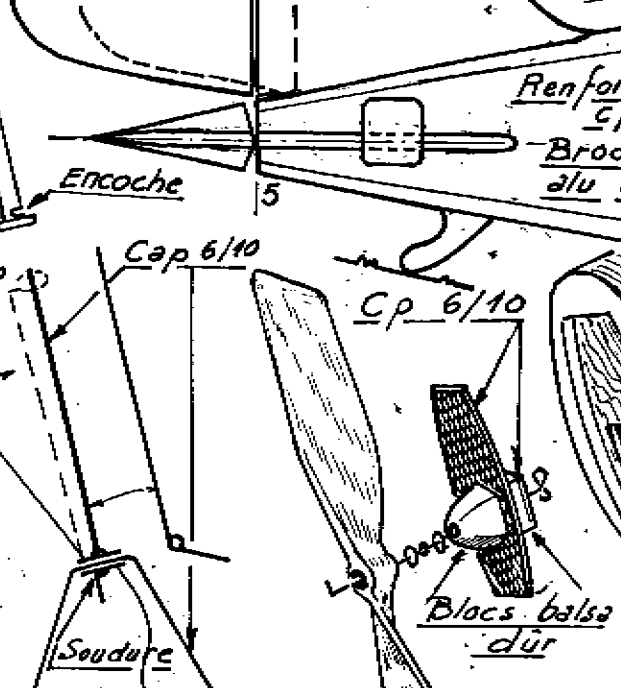
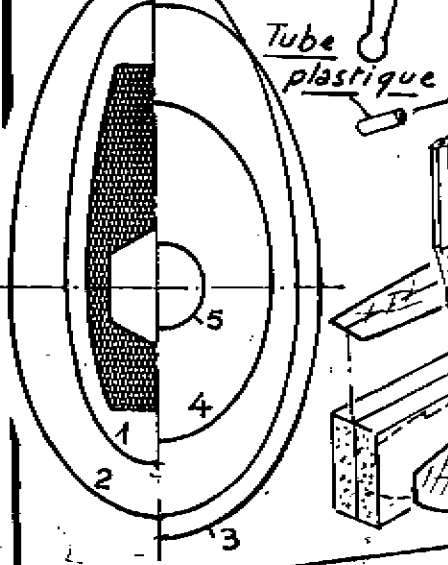
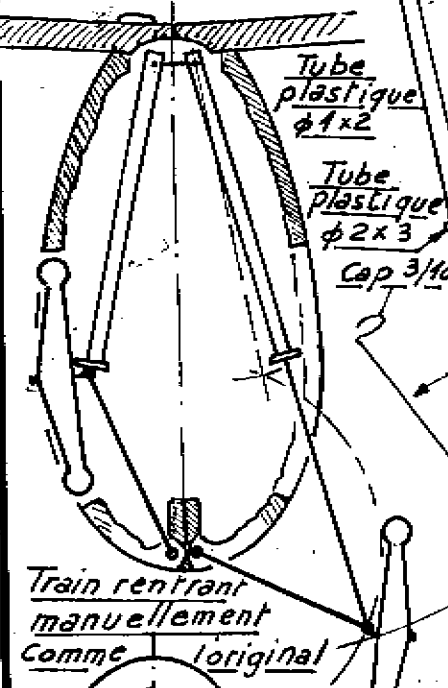
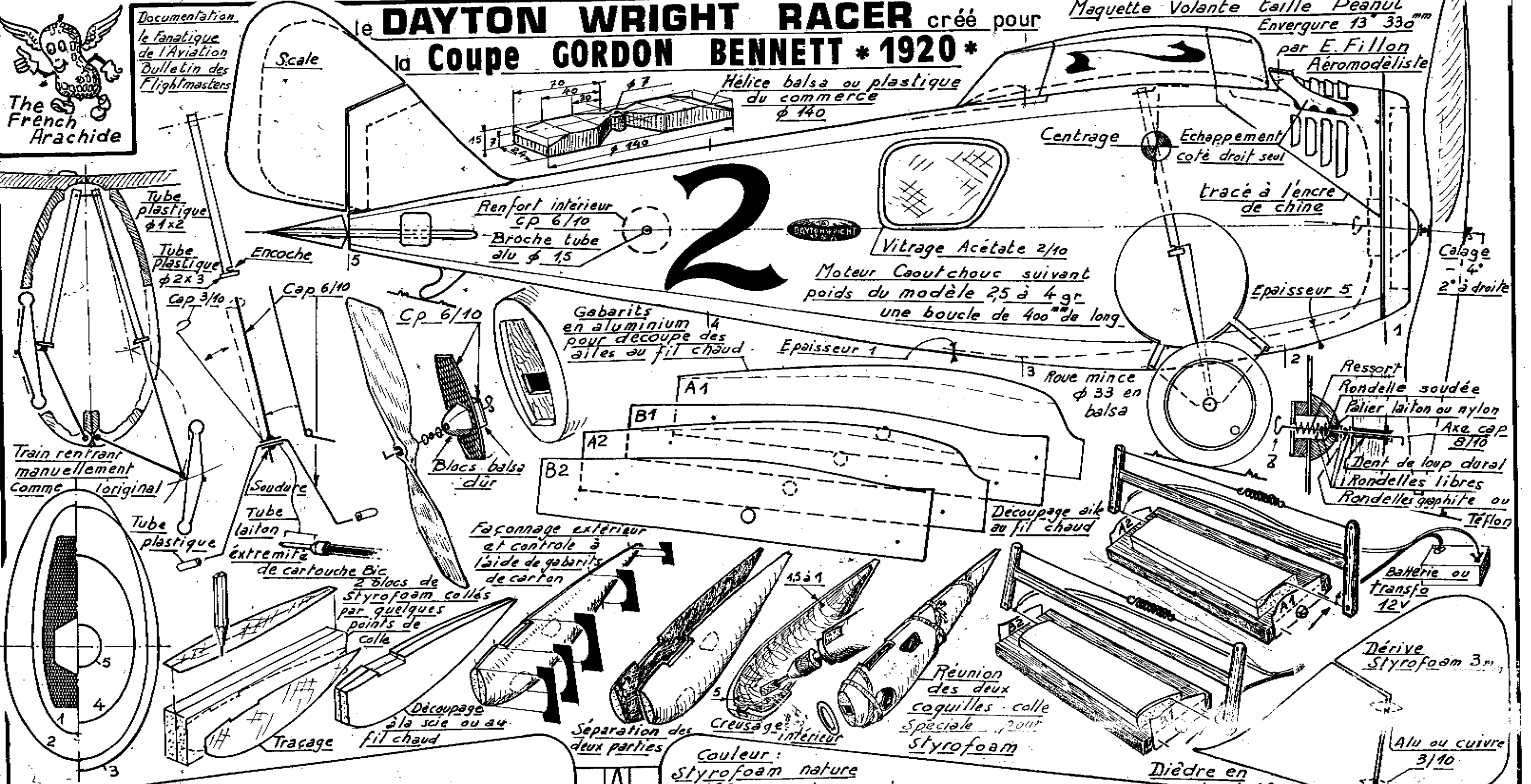


Documentation
le fanatique
de l'Aviation
Bulletin des
Flightmasters

le DAYTON WRIGHT RACER créé pour la Coupe GORDON BENNETT * 1920 *

Maquette Volante taille "Peanut"
Envergure 13" 330 mm
par E. Fillon
Aéromodéliste



Numéros 2 à l'intados
exclusivement

Contours du
Fuselage vue
en plan

Tracé à l'encre
de chine

Contours à l'échelle