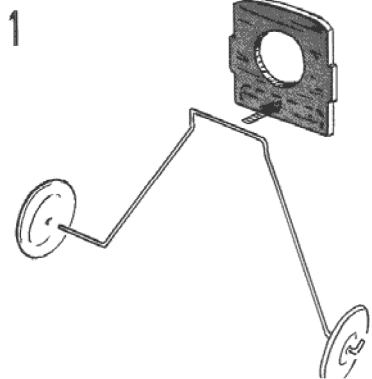


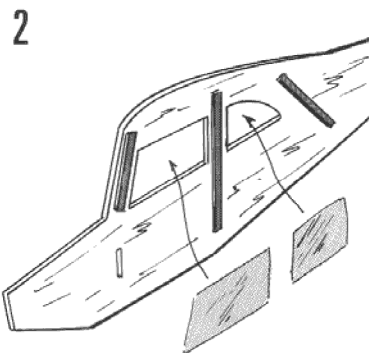
BYGGINSTRUKTION
För
LUSCOMBE
"Sedan"

Lossa försiktigt och kontrollera alla delarna i byggsatsen samt klipp ut kartongdetaljerna.

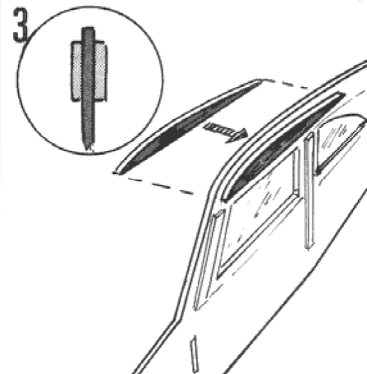
Fortsätt sedan bygget med ett i numererordning följa instruktionerna i de numererade bildrutorna. - Bygg noggrant och med precision.



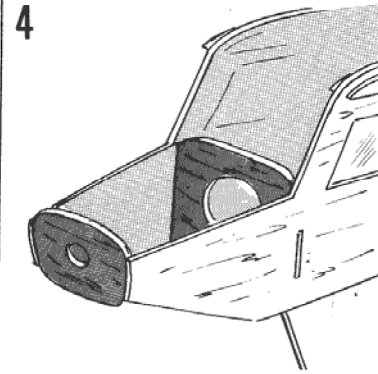
1. Limma fast landstället noggrant till spantet. Sätt fast och böj pianotråden så att hjulen inte kan falla av.



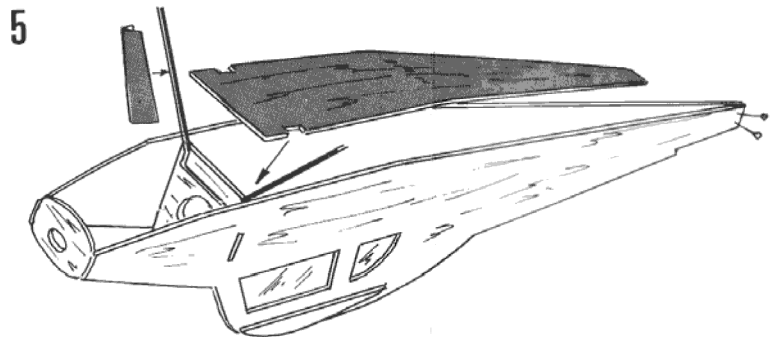
2. Limma tre förstärkningar på insidan av varje kroos sida. Limma celluloid över fönstren på insidan.



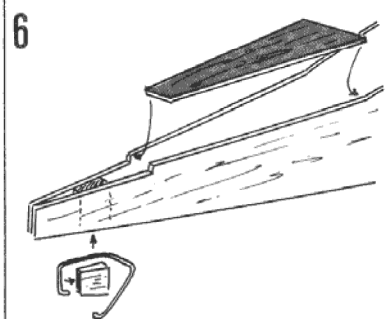
3. Limma en sprygel på varje sida av kroos sidan - enligt figur. På sprygelnas ovansida skall senare limmas främre taket och vingen.



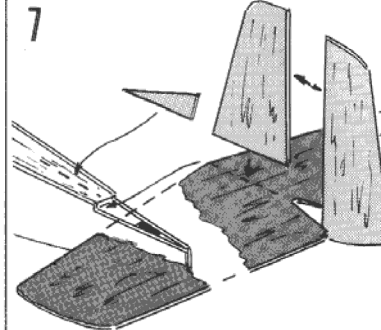
4. De båda spanten limmas fast mellan kroos sidorna.



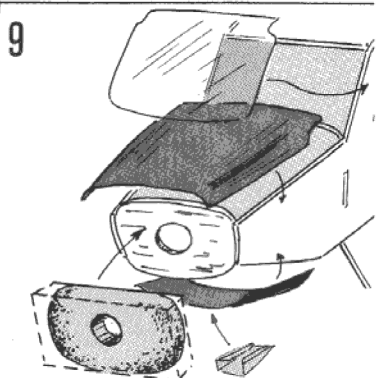
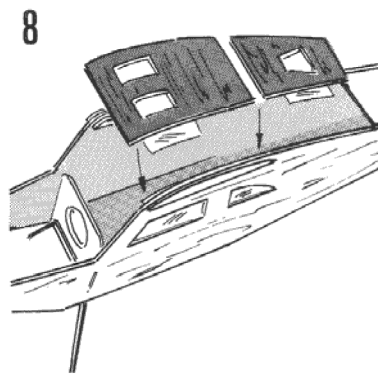
5. Kroosens undersida limmas in mellan kroosidorna. - OBS! urtaget för landstället. Limma landställskåporna till landstället.



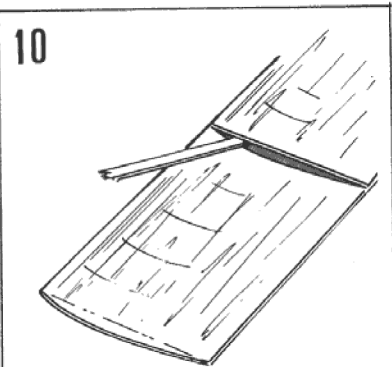
6. Limma in kroosens bakre översida mellan sidorna. Soetsa till den lilla klotsen och limma fast den mellan sidorna tillsammans med sporrkroken. - Limma rikligt.



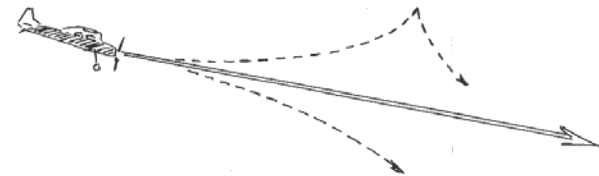
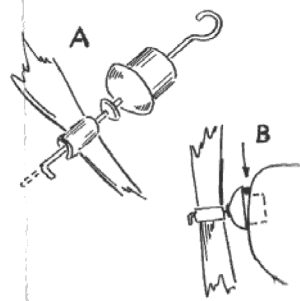
7. Limma fast stabilisator, fena och sidorödar samt den lilla fenför-längningen - se skissen.

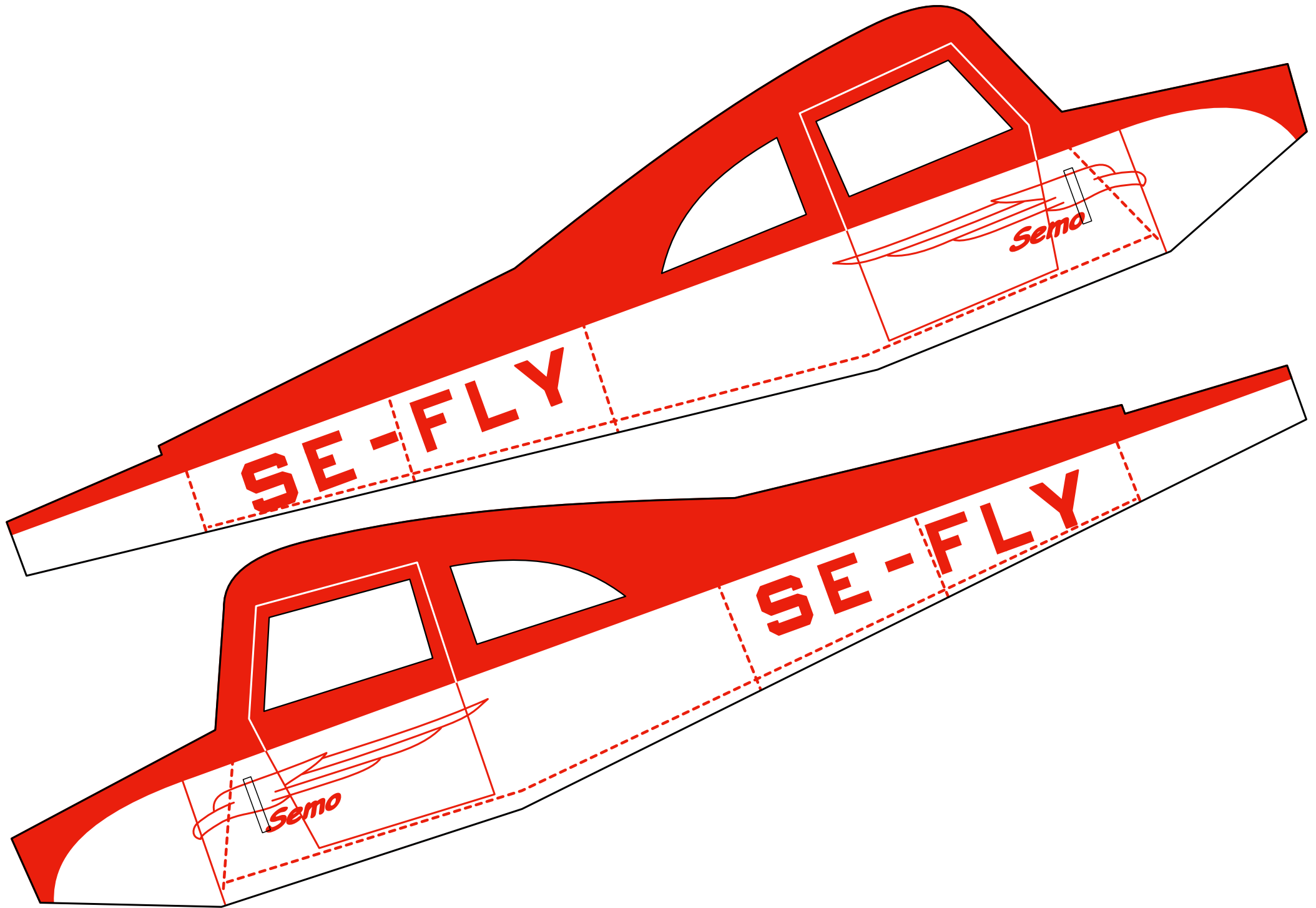


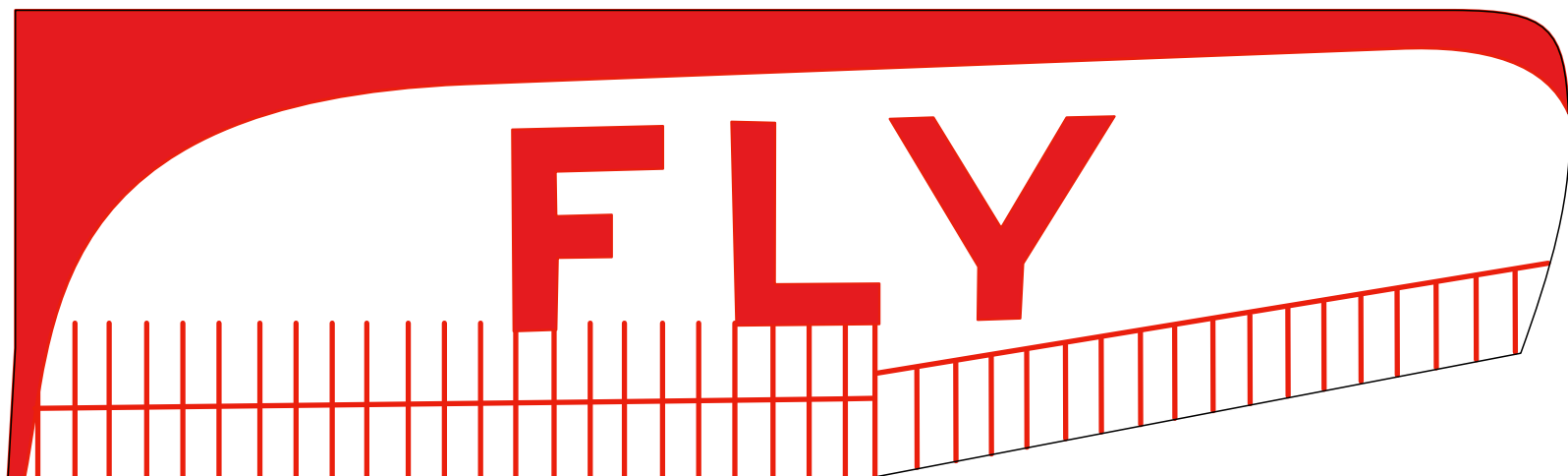
9. Limma fast nosklotsen - forma till den samt putsa. Övre och undre motorkåpa jämte luftintag limmas fast. - Limma fast vindrutan.

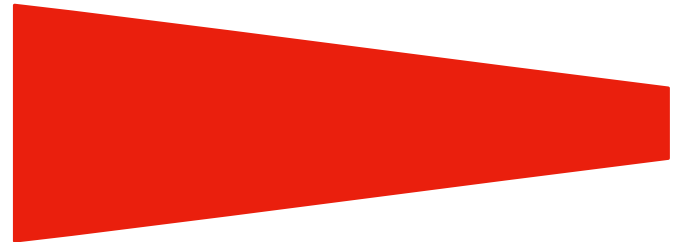
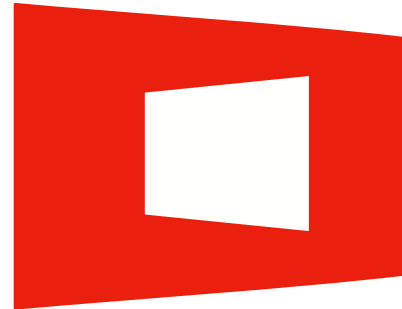
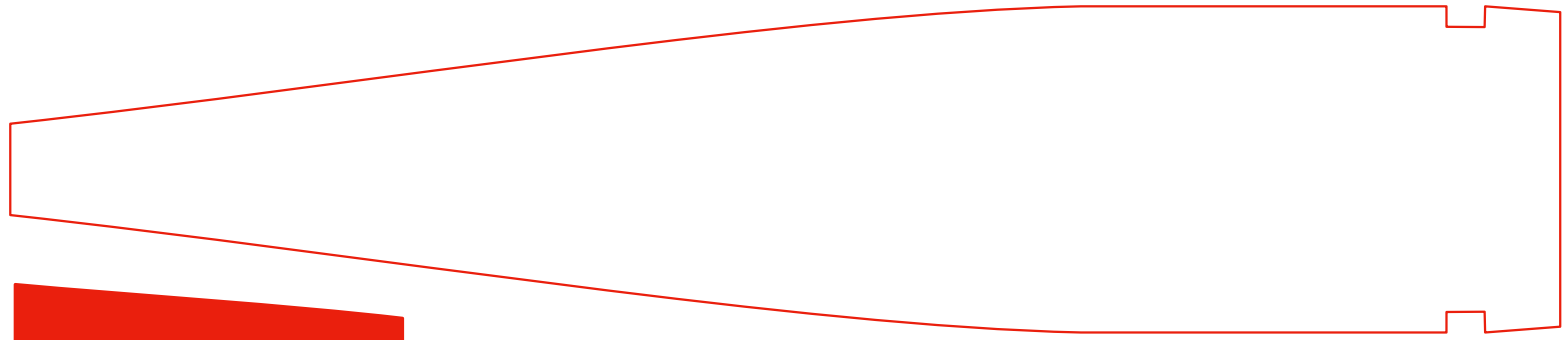
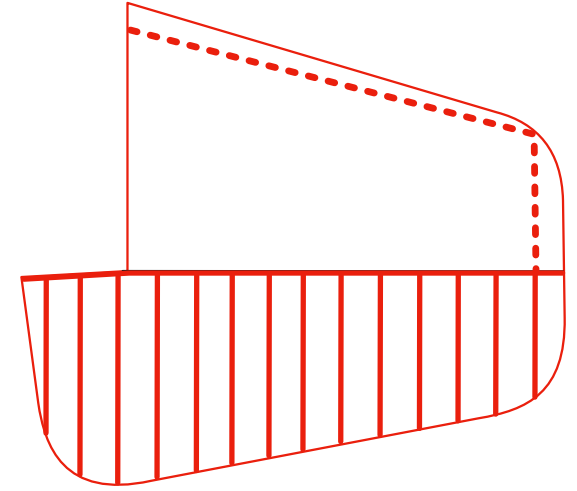
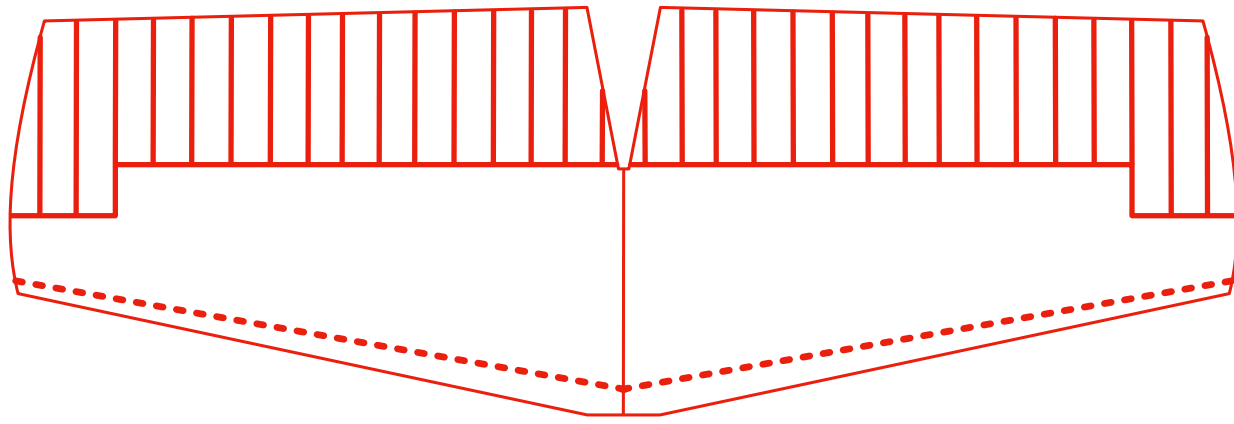


10. Limma fast en sprygel vid vingen precis innanför skevrodret. Vingen limmas till sprygeln på kroppen och stötten fästes mellan kropp och vingsprygel.

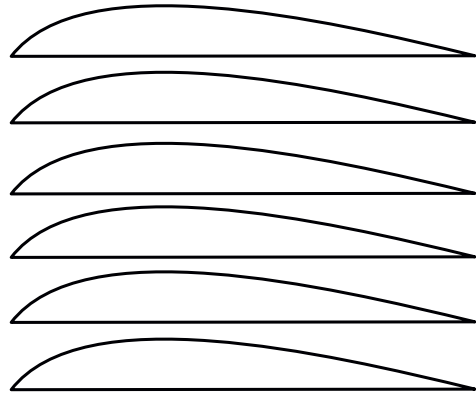
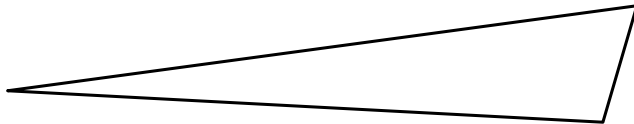
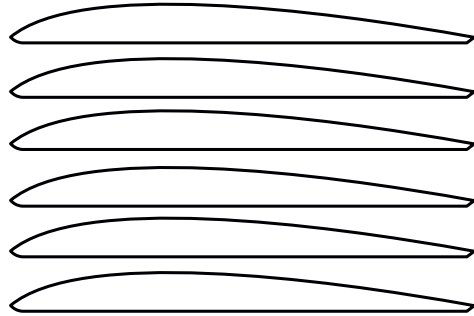
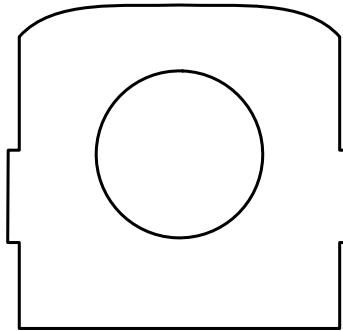
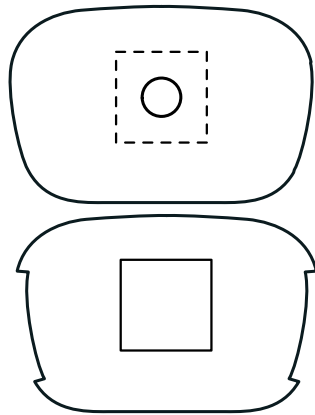




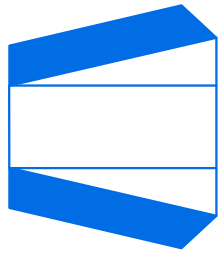




Alternative wing ribs

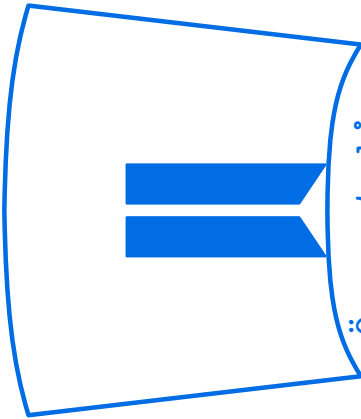


Luftintag

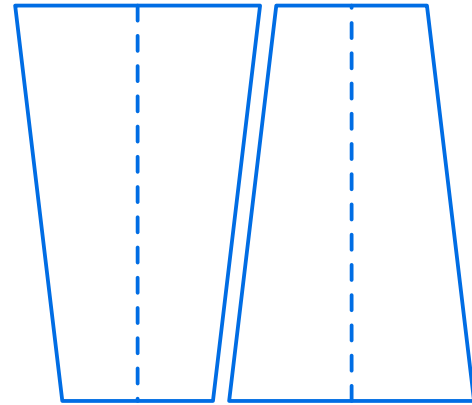
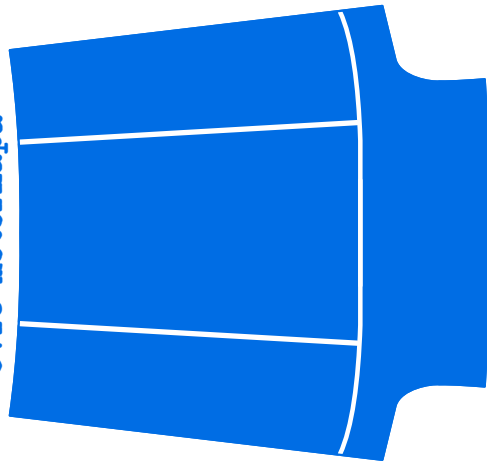


LUSCOMBE 1 st.

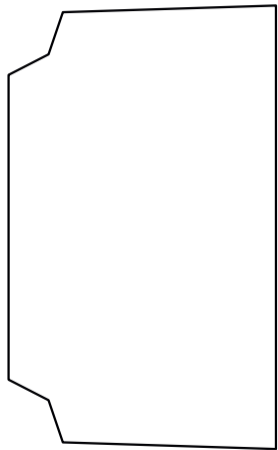
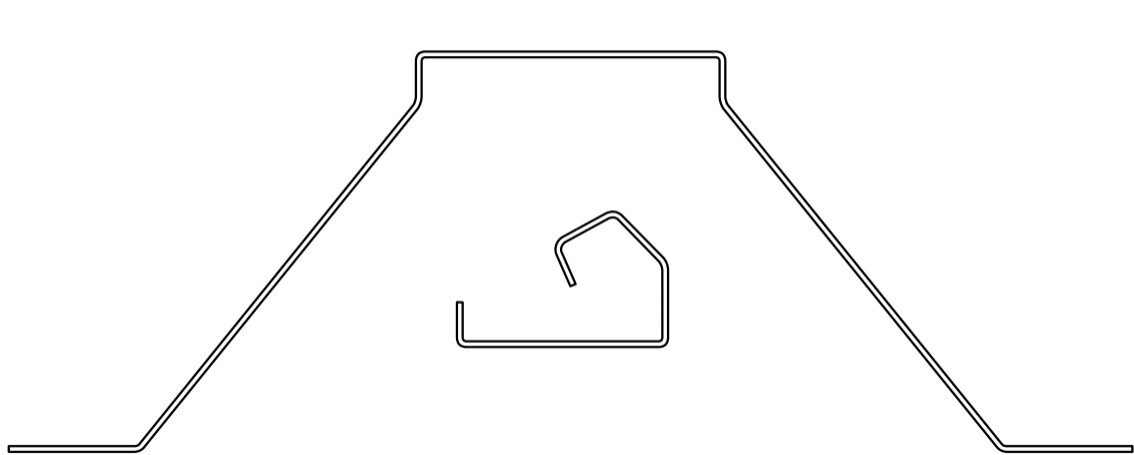
Undre motorkåpa



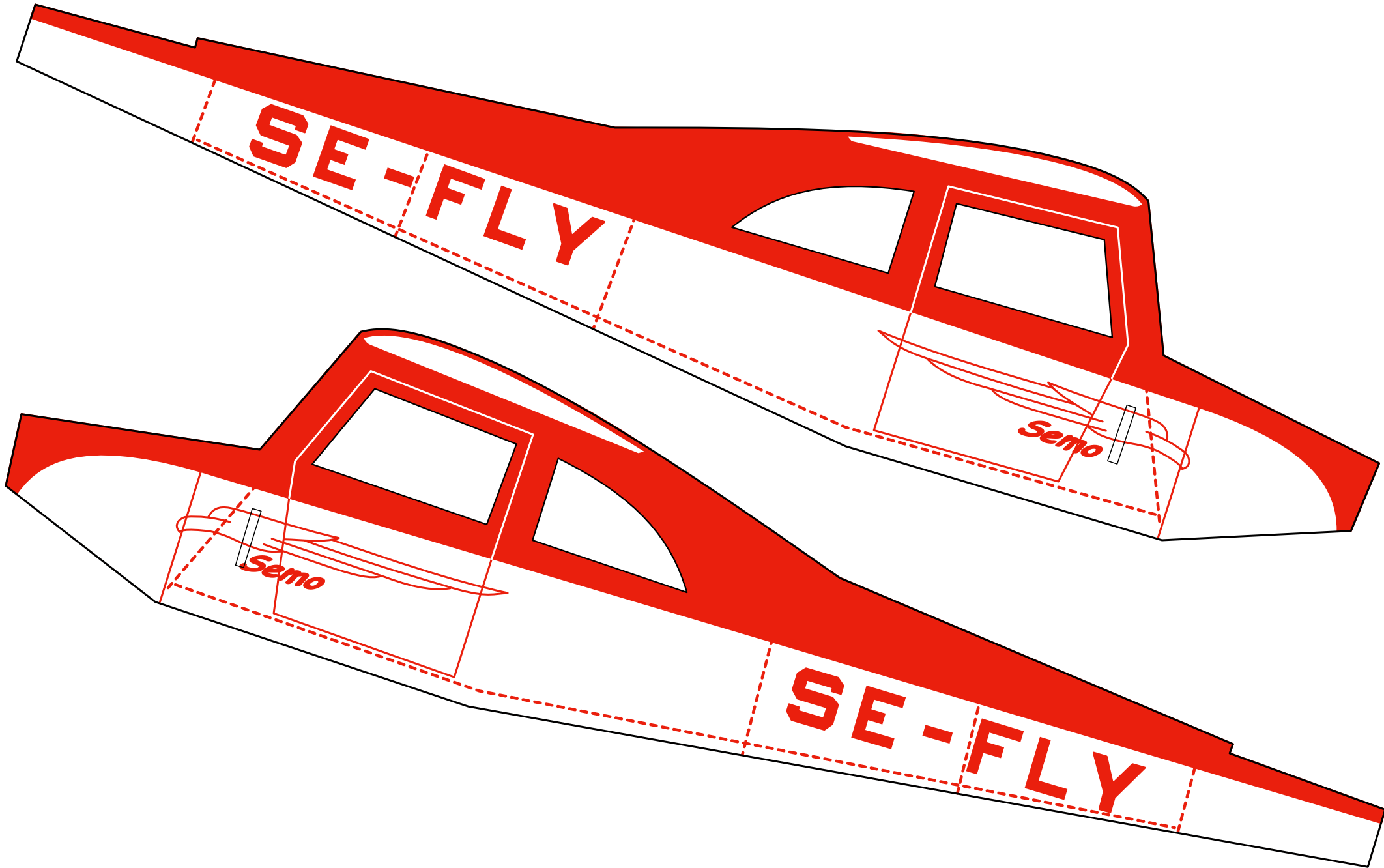
Övre motorkåpa



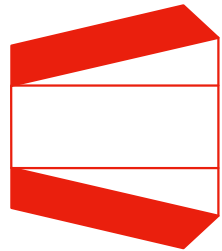
Landningsställ



For alternative wing ribs

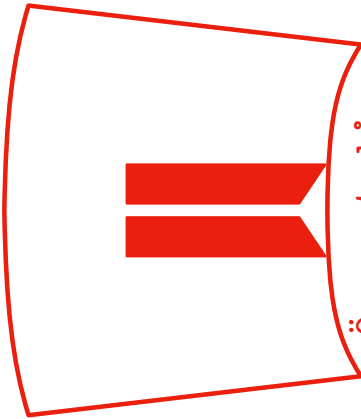


Luftintag

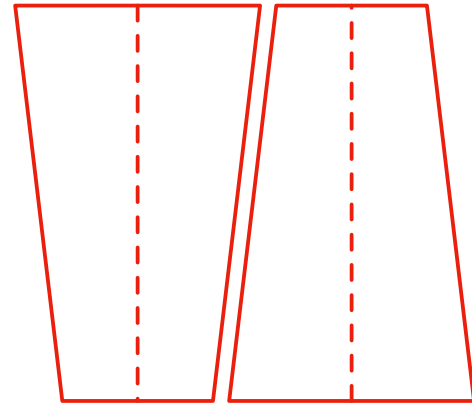
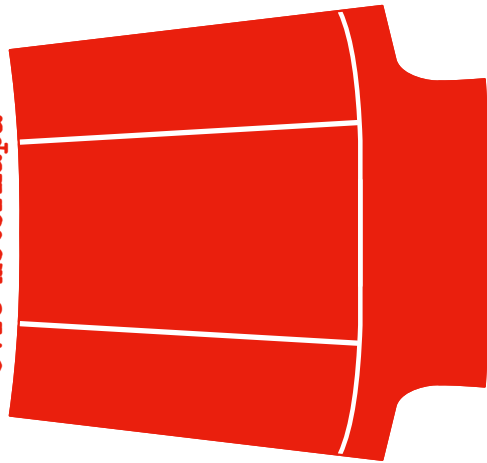


LUSCOMBE 1 st.

Undre motorkåpa



Övre motorkåpa



Landningsställ